

ВАРИАНТЫ
САМООБСЛУЖИВАНИЯ CAT®

Инструкции по техобслуживанию

PM-2

Модель : 938GII

Префикс : PHN

Конфигурация : PHN00001-PHN99999



Содержание

ВАРИАНТЫ САМООБСЛУЖИВАНИЯ САТ®	1
Общие сведения о профилактическом техническом обслуживании	1
Раздел по безопасности	6
Предупреждения по технике безопасности.....	6
Предупреждения по технике безопасности.....	9
Дополнительные предупреждения.....	12
Общие правила техники безопасности.....	14
Предотвращение ушибов и порезов.....	16
Предупреждение ожогов.....	17
Предотвращение пожаров и взрывов.....	17
Местоположение огнетушителя.....	20
Сведения о шинах.....	21
Предупреждение поражения молнией при грозе.....	21
Перед пуском двигателя.....	21
Пуск двигателя.....	22
Перед началом работы.....	22
Эксплуатация.....	22
Останов двигателя.....	24
Парковка.....	24
Рабочие орудия.....	24
Опускание навесного оборудования при неработающем двигателе.....	25
Информация об уровнях шумов и вибраций.....	25
Отделение оператора.....	27
Раздел по техобслуживанию	27
Вязкость масел.....	27
Вместимость заправочных емкостей.....	31
Сведения о программе S·O·S.....	31
После первых 500 моточасов (для новых систем, перезаправленных систем и систем, переведенных на другой тип жидкости)	31
Проба (уровень 2) охлаждающей жидкости системы охлаждения - Отбор.....	31
Каждые 500 моточасов	32
Проба (уровень 1) охлаждающей жидкости системы охлаждения - Отбор.....	32
Отбор проб масла из дифференциалов и бортовых передач.....	33
Отбор проб масла из гидросистемы.....	33
Отбор проб масла из коробки передач.....	34
Каждые 500 моточасов или 3 месяца	34
Сапун картера двигателя - Очистка.....	34
Моторное масло и фильтр двигателя - Замена.....	35
Элемент топливного фильтра грубой очистки (водоотделителя) - Замена.....	38
Топливный фильтр тонкой очистки - Замена.....	39
Крышка наливной горловины и сетчатый фильтр топливного бака - Очистка.....	40
Масляный фильтр коробки передач - Замена.....	40
Масляный фильтр гидросистемы - Замена.....	41
Каждые 250 моточасов	42
Отбор проб масла из двигателя.....	42
Каждые 250 моточасов или ежемесячно	43
Ремень - Осмотр, регулировка и замена.....	43
Гидроаккумулятор тормозов - Проверка.....	44
Тормозная система - Проверка.....	44
Уровень масла в дифференциалах и бортовых передачах - Проверка.....	45
Шлицы центрального приводного вала - Смазка.....	46
Индикатор необходимости технического обслуживания воздушного фильтра двигателя - Проверка и замена.....	46
Устройство быстрого присоединения рабочих орудий - Смазка.....	47

ВАРИАНТЫ САМООБСЛУЖИВАНИЯ CAT®

i07755186

Введение

ВАРИАНТЫ САМОСТОЯТЕЛЬНОГО ТЕХНИЧЕСКОГО ОБСЛУЖИВАНИЯ



Рисунок 1 g06411950
The Self-Service Options-branded boxes shown here are for illustrative purposes only. Your dealer may package them to look differently.

Варианты самостоятельного технического обслуживания включают детали и инструкции для клиентов, необходимые для самостоятельного проведения некоторых работ по ремонту и обслуживанию. Также они позволяют покупать сопутствующие инструменты и продукты и включают ссылки на соответствующую информацию о безопасности, приводимую на веб-сайте Cat.com/Safety.

ВАРИАНТЫ САМОСТОЯТЕЛЬНОГО ТЕХНИЧЕСКОГО ОБСЛУЖИВАНИЯ CAT ВКЛЮЧАЮТ В СЕБЯ:

1. Оригинальные запасные части компании Cat.
2. Список рекомендуемой инструментальной оснастки.
3. Инструкции по обслуживанию

Для получения информации о вариантах самостоятельного технического обслуживания обратитесь к своему дилеру компании Cat.

Чтобы поделиться отзывом о вариантах самообслуживания, обратитесь к своему дилеру компании Cat или напишите по адресу SelfService@Cat.Com.

Общие сведения о профилактическом техническом обслуживании

i07755172

Введение

Правила техники безопасности

ВНИМАНИЕ: ДАЛЕЕ ПРИВОДЯТСЯ ВАЖНЫЕ СВЕДЕНИЯ О ТЕХНИКЕ БЕЗОПАСНОСТИ

Прежде чем приступать к смазыванию, техническому обслуживанию или ремонту оборудования Cat, необходимо прочитать и усвоить инструкции по смазыванию, техническому обслуживанию и ремонту, содержащиеся в руководстве по эксплуатации и техническому обслуживанию к конкретному изделию.

Информация в этом документе дополняет, но не заменяет подробные сведения о технике безопасности, приводимые в руководствах по эксплуатации и техническому обслуживанию и в руководствах по техническому обслуживанию Cat.

Большинство несчастных случаев при техническом обслуживании и ремонте вызваны несоблюдением основных правил и рекомендаций техники безопасности. Часто несчастного случая можно избежать, распознав возможную опасность до того, как произойдет несчастный случай. Необходимо знать потенциальные опасности. Оператор должен пройти соответствующее обучение и иметь необходимые навыки, а также использовать подходящий инструмент для безопасного проведения технического обслуживания и ремонта.

Неправильное смазывание, техническое обслуживание или ремонт оборудования Cat могут привести к возникновению опасной ситуации и стать причиной травмирования или смерти.

ДОПОЛНИТЕЛЬНЫЕ РЕСУРСЫ КОМПАНИИ CATERPILLAR ДЛЯ ОБЕСПЕЧЕНИЯ БЕЗОПАСНОСТИ ПОЛЬЗОВАТЕЛЯ

1. Для осуществления эффективного технического обслуживания вашего оборудования получите бесплатные контрольные списки "Безопасность и техническое обслуживание", а также дополнительную информацию о безопасности на веб-сайте Cat.com/Safety в разделе Resources ("Ресурсы").
2. На веб-сайте CatPublications.com доступны руководства по эксплуатации и техническому обслуживанию, с помощью которых вы можете проводить техническое обслуживание и ремонт вашего оборудования максимально безопасно.
3. Для правильного выбора, установки и обслуживания запасных частей, используемых в ходе технического обслуживания и ремонта, загрузите необходимые **руководства по запасным частям** на веб-сайте CatPublications.com.
4. Чтобы повысить культуру безопасности в вашей компании, посетите раздел Services ("Услуги") веб-сайта Cat.com/Safety и участвуйте в семинарах по безопасности.

5. При необходимости вы можете запросить дополнительную информацию в отделе **Caterpillar Safety Services** ("Услуги по обеспечению безопасности компании Caterpillar") по электронной почте: SafetyServices@cat.com.

Для получения информации о вариантах самостоятельного технического обслуживания и оригинальных запасных частях Cat, необходимых для самостоятельного технического обслуживания и ремонта вашего оборудования, обратитесь к своему дилеру компании Cat.

Контроль загрязнений

ОБЕСПЕЧЕНИЕ ЧИСТОТЫ ЭКСПЛУАТАЦИОННЫХ ЖИДКОСТЕЙ ПОЗВОЛЯЕТ ЭКОНОМИТЬ СРЕДСТВА, СНИЖАТЬ ВРЕМЯ ПРОСТОЯ И СОХРАНЯТЬ ПРОИЗВОДИТЕЛЬНОСТЬ.

ХРАНИТЕ В ЧИСТОТЕ

Удивительно, как такие большие и мощные землеройные машины могут быть повреждены частицами, которые даже не видно невооруженным глазом.

Грязь, песок, гравий, и даже мельчайшая пыль могут вызвать проблемы, когда они попадают в моторное масло, эксплуатационные жидкости, гидравлическую и охлаждающую жидкости. В таком случае они ускоряют износ компонентов машины и требуют дополнительного обслуживания, а также могут привести к сокращению интервалов между обслуживанием. Также загрязнители могут вызвать неисправность и привести к внезапному и неожиданному останову машины. Это приводит к увеличению расходов на техническое обслуживание и эксплуатацию.

От современных машин требуется выполнение большего объема работ за меньшее время при меньшем расходе топлива, чем когда бы то ни было. Это значит, что системы и компоненты этих машин должны работать с более высокими нагрузками и при меньших допусках (от 2 до 30 микрон), чем более старое оборудование.

Даже частицы, которые не видно вооруженным глазом (то есть загрязнители размером около 40 микрон - в половину меньше человеческого волоса), могут вызвать преждевременный износ и другие проблемы.



Рисунок 1

g06411966

Кроме дополнительных расходов на обслуживание досрочный износ также может вызвать потерю производительности, которая может быть незаметна в течение длительного времени. Проверки показывают, что гидросистема может потерять до 20% своей номинальной производительности (что составляет 1 день в неделю), прежде чем оператор заметит разницу. В результате машина становится менее производительной, чем должна быть.

Существует четыре способа проникновения загрязнителей в системы машины:

1. Загрязнители могут скапливаться в ходе производства и сборки машины. Пыль, краска, брызги сварки, металлическая стружка и другой мусор могут находиться даже в новых компонентах, если они не были надлежащим образом защищены. В компании Caterpillar на всех наших производственных объектах принимаются меры по обеспечению того, чтобы все машины и компоненты поставлялись с соблюдением строгих стандартов чистоты.
2. Загрязнители могут попасть в системы и компоненты во время технического обслуживания. При каждом открытии системы содержащиеся в воздухе частицы могут взаимодействовать с крышками наливных горловин, трубами и запасными частями. Чем дольше система находится в открытом состоянии, тем больше вероятность попадания в нее загрязнителей.
3. Загрязнители могут попадать в систему с новой эксплуатационной жидкостью. Даже новые, "чистые" жидкости могут содержать загрязнители, попавшие в ходе переливания, транспортировки или вследствие ненадлежащего хранения.
4. В ходе эксплуатации загрязнители могут попасть в систему через ржавые стержни, сломанные сапуны, изношенные уплотнения или другие проблемные места.

К счастью, далее перечислены действия, которые вы можете предпринять, чтобы избежать загрязнения из каждого источника или устранить такое загрязнение.

Поскольку загрязнение по сути является скоплением мелких частиц из различных источников, то эффективная программа по контролю загрязнения состоит из множества мелких действий, которые позволяют поддерживать чистоту эксплуатационных жидкостей и уменьшать возможности попадания загрязнителей в системы машины. Компания Caterpillar рекомендует придерживаться программы по контролю загрязнения, состоящей из четырех частей. Эта программа, которую следует соблюдать в мастерской и на рабочей площадке, позволит добиться следующего:

1. ЧИСТОТА ЭКСПЛУАТАЦИОННЫХ ЖИДКОСТЕЙ.
2. ЧИСТОТА КОМПОНЕНТОВ.
3. ЧИСТОТА ПОМЕЩЕНИЙ.
4. ЧИСТОТА ВО ВРЕМЯ РЕМОНТНЫХ РАБОТ.

Выполняя действия, описанные далее (а также в справочных и учебных материалах, доступных у вашего дилера компании Cat®), вы будете лучше подготовлены контролировать загрязнение, снижать эксплуатационные расходы и поддерживать свое оборудование Cat в наилучшем состоянии.

1. ЧИСТОТА ЭКСПЛУАТАЦИОННЫХ ЖИДКОСТЕЙ.

Наиболее легкий способ попадания загрязнителей в систему - через "чистые" эксплуатационные жидкости, добавляемые в машину. Надлежащие способы обращения и чистые, плотно закрытые емкости позволяют избежать загрязнения из этого потенциального источника.

Храните бочки с маслом в помещениях, в которых они не будут ржаветь или загрязняться, и защищайте их с помощью крышек для масляных бочек Cat. При хранении бочек на улице и без крышек на них будет попадать дождевая вода и пыль, которые смогут проникнуть внутрь бочки при ее открывании. Загрязнители также могут попадать внутрь бочки через крышку, когда бочка нагревается и расширяется при изменении температуры окружающей среды.

Защищайте от пыли и грязи все контейнеры, включая бутылки, банки и т. д. Возьмите за правило вытирать горловины и крышки контейнеров чистой технической салфеткой перед их открыванием.

После изготовления масла чистые, однако они могут загрязняться в ходе разлива и транспортировки. К моменту прибытия они уже могут не соответствовать характеристикам компании Cat в отношении чистоты.

Фильтруйте любые жидкости, прежде чем заливать их в свое оборудование.

Очищайте масло с помощью бака с фильтром контура очистки, чтобы оно отвечало новым техническим характеристикам.

Никогда не заливайте фильтры системы смазки или топливной системы - всегда используйте подкачивающий насос или выполняйте прокрутку двигателя, чтобы заполнить новые фильтры. Заливка фильтров может привести к попаданию загрязнений непосредственно в систему в обход контура итогового фильтрования. Даже небольшое количество загрязнителей, каждый раз попадающих в фильтр при его заливке, со временем может скопиться в достаточном количестве, чтобы причинить серьезные повреждения.

После технического обслуживания гидравлических и силовых систем для их очистки следует использовать дополнительные улучшенные фильтры или фильтры со сверхвысокой эффективностью. Также рекомендуется использовать такие фильтры регулярно для постоянного обеспечения повышенной чистоты систем. Ваш дилер компании Cat может помочь вам подобрать улучшенные фильтры или фильтры со сверхвысокой эффективностью для ваших условий эксплуатации техники.

2. ЧИСТОТА КОМПОНЕНТОВ.

При установке запасных частей или компонентов, включая совершенно новые, через них в систему могут попадать загрязнители. Восстановленные и отремонтированные компоненты несут еще более высокий риск загрязнения.

Даже самые чистые детали могут содержать загрязнители, если нарушаются условия их хранения и эксплуатации. Крайне важно принимать меры по защите и обеспечению чистоты всех деталей и компонентов до их установки.

Тщательно очищайте шланги с помощью устройства высокого давления (такого как очиститель шлангов компании Cat), чтобы удалить из них мусор, возникающий при разрезании шлангов.

Защищайте шланги с помощью торцевых заглушек и крышек. Храните у себя набор торцевых заглушек и крышек самых разных размеров, чтобы защищать шланги до их установки.

Храните запасные части в оригинальной упаковке до самого момента их установки.

Детали следует хранить в ящиках или шкафах для защиты от пыли и других загрязнений.

Используйте раковину или шкаф Cat для промывки с системой фильтрации, чтобы обеспечить максимальную чистоту деталей при их установке.

3. ЧИСТОТА ПОМЕЩЕНИЙ.

Организация мастерской для сведения к минимуму возможностей загрязнения позволяет упростить общий контроль над источниками загрязнения. В чистой мастерской содержится меньше грязи, пыли и песка, которые могут попасть в компоненты или эксплуатационные жидкости машин.

Бетонная плита у ворот мастерской и щебень на подъездных дорогах между цехами снижают количество грязи, которую техника и люди заносят в мастерскую. Закрывающиеся ворота мастерской препятствуют попаданию внутрь грязи и пыли с ветром.

Прежде чем заводить технику или компоненты в мастерскую для разборки, предварительно мойте их, желательнее горячей водой под высоким давлением, чтобы удалить с них грязь и смазку.

Грязные полы и загроможденные рабочие участки способствуют загрязнению. Чистые полы с защитным покрытием и хорошо организованные рабочие участки создают атмосферу профессионализма и стимулируют сотрудников мастерской ставить контроль загрязнения своим приоритетом.

Используйте впитывающие салфетки, швабры и очистители, чтобы немедленно собирать пролитые масла.

Не используйте для сбора пролитых масел сыпучие материалы. Опилки и другие сыпучие материалы могут быть источниками пыли, которая прилипает к контейнерам, деталям, машинам и рукам.

4. ЧИСТОТА ВО ВРЕМЯ РЕМОНТНЫХ РАБОТ.

Формализованные процедуры и поддержание чистоты помещений делают контроль загрязнений частью ежедневной жизни мастерской. Небольшие меры, принимаемые на каждом этапе ремонта или технического обслуживания, в совокупности оказывают большой эффект на защиту систем машин от попадания в них загрязнителей.

Сделайте текущий контроль над загрязнением назначенной обязанностью, выделив для этого соответствующую команду во главе с руководителем. Руководитель команды должен проверять потенциально проблемные места, делегировать решение проблем, а также поощрять за успешную работу по контролю загрязнений.

Обеспечивайте защиту деталей и компонентов до и во время их установки.

Протирайте ящики, банки, бочки, патрубки и пр. перед их открыванием. Также протирайте трубы, крышки наливных горловин и отверстия машин или компонентов перед их открыванием или использованием.

Осмотрите все участки выше отверстия и над ним на наличие грязи или пыли, которая может упасть в отверстие или на рабочий участок.

ОЧИСТКА ДЕТАЛЕЙ

В любое отверстие в машине или компоненте - в открытую головку фильтра, наливную горловину, открытый торец гидроцилиндра - могут попадать загрязнители, поэтому их нужно защищать.

Все компоненты, над которыми проводятся работы, необходимо хранить под крышей и под пластиковой пленкой.

Все отверстия должны быть заглушены, а при необходимости - покрыты защитой от ржавчины.

Наилучшим средством контроля состояния и чистоты эксплуатационных жидкостей является регулярный отбор проб. Результат подсчета частиц, в частности, может быть способом раннего предупреждения о нештатном износе компонентов и скоплении загрязнителей.

На следующей странице приводится дополнительная информация об отборе проб масла, гидравлической и охлаждающей жидкостей, осуществляемый в рамках программы S•O•S компании Caterpillar®.

Регулярный отбор и анализ проб позволяет обнаружить проблемы от загрязнения эксплуатационных жидкостей, прежде чем они приведут к серьезным последствиям. Это может помочь избежать простоев и принять обоснованные решения о необходимых процедурах технического обслуживания и способах эксплуатации.

Анализ теперь проводится не только для эксплуатационных жидкостей двигателя и гидросистемы. Современные средства анализа предоставляют детальную информацию обо всех видах жидкостей, от моторного масла до масел гидросистемы и бортового редуктора, а также об охлаждающих жидкостях.

Программа анализа Caterpillar включает четыре основных теста моторных и гидравлических масел:

Анализ скорости износа позволяет оценить количество и тип металлических частиц в масле, которые могут свидетельствовать об ускоренном износе компонентов. Также он позволяет обнаруживать силикон и другие элементы, которые свидетельствуют о попадании загрязнений в систему из грязных контейнеров, загрязненного масла или других источников. **Wear Rate Analysis**

Анализ чистоты масла обнаруживает металлические и другие частицы, образующиеся вследствие износа. Такой анализ имеет большую важность, потому что частицы фрикционного диска являются неметаллическими и не могут быть обнаружены оборудованием для анализа скорости износа.

Анализ состояния масла определяет, в какой степени масло разложилось, посредством измерения уровней сажи, окисления и сульфатизации. Этот анализ также позволяет определить, отвечают ли характеристики масла его техническим условиям.

Анализ загрязнения масла позволяет обнаружить в масле внешние загрязнители, такие как топливо, вода и гликоль. Для этого типа анализа важность представляет измерение вязкости масла. Хотя современные масла отлично сохраняют свою вязкость даже в самых тяжелых условиях эксплуатации, некоторые загрязнители все-таки могут привести к изменению вязкости масла.

Многие дилеры компании Cat предлагают дополнительные, более специализированные услуги в дополнение к комплекту базового анализа по программе S•O•S. Доступность таких услуг нужно уточнять у своего местного дилера компании Cat.

Анализ охлаждающей жидкости является недавним дополнением к плановому отбору проб. Компания Caterpillar предлагает двухуровневую программу анализа охлаждающей жидкости:

Уровень 1 : базовая проверка качества обслуживания охлаждающей жидкости позволяет узнать, как обслуживается охлаждающая жидкости и проверить наличие в ней нитритов в количестве, необходимом для защиты железных поверхностей современных дизельных двигателей. Кроме того, такая проверка позволяет определить наличие других проблем, для которых требуется проведение дополнительно анализа уровня 2.

Уровень 2 : подробный анализ системы охлаждения рекомендуется проводить не реже одного раза в год или после серьезных работ над системой охлаждения. В ходе анализа уровня 2 проводится подробная химическая оценка охлаждающей жидкости и ее общее влияние на систему охлаждения. Анализ устанавливает интенсивность коррозии, выработку присадок, наличие внешних загрязнителей из-за низкого качества воды, а также другие проблемы.

Более 50% неисправностей двигателей вызваны проблемами с системами охлаждения, поэтому анализ охлаждающей жидкости является важным дополнением к вашему профилактическому техническому обслуживанию.

ПЕРЕДОВОЙ ПРИМЕР

На каждом дилерском объекте компании Cat присутствует целый ряд факторов, которые сводят к минимуму потенциальное загрязнение, включая устройства для мойки, средства поддержания чистоты и порядка, места для хранения деталей и жидкостей, а также многое другое.

При доставке своей машины к дилеру компании Cat для обслуживания вы можете понаблюдать, как у дилера организован процесс контроля на загрязнениями, рекомендованный для всех клиентов компании Cat.

Ваш дилер компании Cat предлагает ряд материалов для организации на вашем предприятии расширенных программ контроля над загрязнениями. К таким материалам относятся информационные брошюры, учебные материалы, а также продукты, такие как крышки для масляных бочек Cat и очиститель шлангов компании Cat.

Ваш дилер компании Cat может помочь вам более эффективно использовать свои инвестиции в оборудование посредством поддержания чистоты систем, благодаря чему ваши операторы, сотрудники мастерской и вся компания смогут намного лучше контролировать загрязнения

Раздел по безопасности

Предупреждения по технике безопасности

Руководство по эксплуатации и техническому обслуживанию
SEBU7581

i02114373

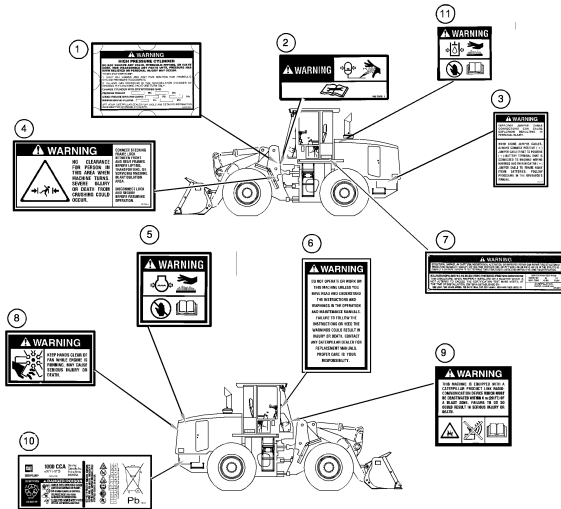


Рисунок 1

g01005332

На этой машине имеется несколько специальных предупреждающих знаков. В этом разделе указано точное расположение этих предупреждающих знаков и содержится описание связанной с ними возможной опасности. Ознакомьтесь, пожалуйста, со всеми предупреждающими знаками.

Все предупреждающие знаки должны быть разборчивыми. Производите очистку или замену неразборчивых предупреждающих знаков. При неразборчивом изображении знак следует заменить. При очистке предупреждающих знаков пользуйтесь тканью, смоченной мыльной водой. Не пользуйтесь растворителями, бензином и другими едкими химикатами для очистки знаков техники безопасности. Растворители, бензин и едкие химикаты могут размягчать клей, которым прикреплен предупреждающий знак. При размягчении клея предупреждающий знак может отпасть.

Заменяйте любые поврежденные или недостающие предупреждающие знаки. Если предупреждающий знак прикреплен к заменяемой детали, установите его на новую деталь. Новые предупреждающие знаки можно приобрести у любого дилера компании Caterpillar.

Цилиндр высокого давления (1)

Данная предупреждающая табличка расположена с левой стороны машины, рядом с шарнирным сочленением.

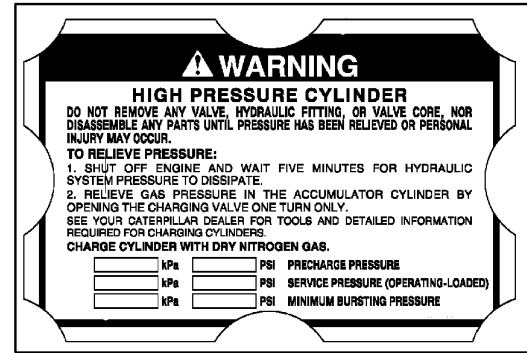


Рисунок 2

g00977510

Предупреждение

Баллон высокого давления

Во избежание получения травмы не разрешается снимать какие-либо клапаны, гидравлические фитинги, золотники, а также разбирать какие-либо узлы до того, как будет полностью сброшено давление.

Цилиндр высокого давления (2)

Данная предупреждающая табличка расположена на верхней части маслобака гидравлической системы.

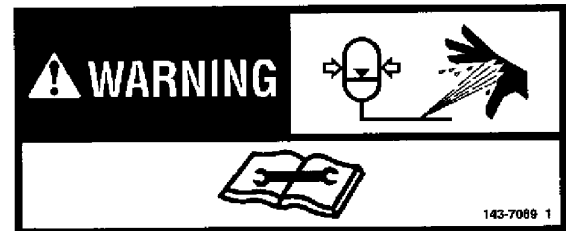


Рисунок 3

g00917849

Предупреждение

Резервуар под давлением!

Во избежание получения травмы сбросьте давление перед снятием любого крана, штуцера гидросистемы или сердцевины клапана.

Для сброса давления

1. Способ сброса давления в гидросистеме изложен в Руководстве по техническому обслуживанию.
2. Сбросьте давление в резервуаре гидроаккумулятора, открыв кран зарядки только на один оборот.

Зарядите резервуар газообразным азотом.

Информацию о необходимых инструментах и порядке зарядки резервуара гидроаккумулятора можно получить у вашего дилера компании Caterpillar.

Неверное соединение пусковых соединительных кабелей (3)

Данные предупреждающие таблички расположены под всеми крышками аккумуляторных отсеков. С каждой стороны машины расположено по одному аккумуляторному отсеку.

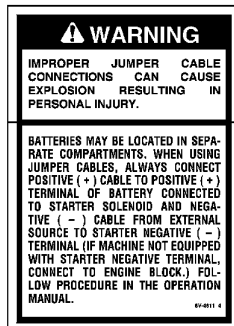


Рисунок 4

g00947488

⚠ Предупреждение

Неправильное присоединение кабеля от внешнего источника питания может вызвать взрыв и стать причиной несчастного случая. Аккумуляторы могут находиться в отдельных отсеках. При использовании кабеля от внешнего источника питания обязательно присоединяйте положительный (+) кабель к положительному (+) зажиму аккумулятора, соединенному с электромагнитом стартера, а отрицательный (-) кабель от внешнего источника к отрицательному (-) зажиму стартера. (При отсутствии отрицательного зажима стартера присоедините кабель к блоку цилиндров двигателя).

Недостаточно пространства (4)

Данная предупреждающая табличка расположена рядом с шарнирным сочленением.

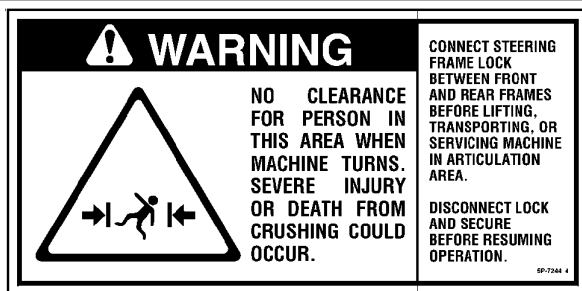


Рисунок 5

g00038790

⚠ Предупреждение

При повороте машины в этой зоне не может поместиться человек. Это создает опасность тяжелой травмы или гибели от сдавливания.

Охлаждающая жидкость под давлением (5)

Данная предупреждающая табличка расположена рядом с крышкой заливной горловины радиатора.



Рисунок 6

g00977524

⚠ Предупреждение

Система находится под давлением: горячая охлаждающая жидкость может стать причиной сильного ожога. Перед снятием крышки радиатора остановите двигатель и дайте радиатору остыть. После этого медленно ослабьте крышку для сброса давления.

Эксплуатация (6)

Данная предупреждающая табличка расположена на правом кронштейне конструкции ROPS внутри кабины.

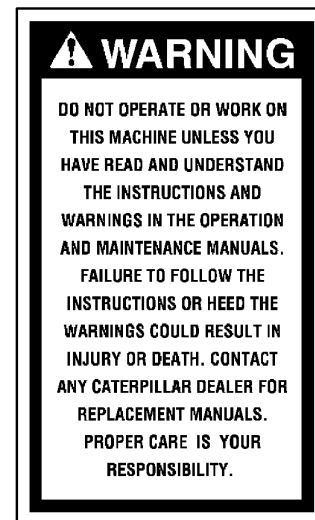


Рисунок 7

g00977514

⚠ Предупреждение

НЕ НАЧИНАЙТЕ РАБОТУ НА ЭТОЙ МАШИНЕ, ПРЕЖДЕ ЧЕМ НЕ ПРОЧТЕТЕ И НЕ УСВОИТЕ ИНСТРУКЦИИ И ПРЕДУПРЕЖДЕНИЯ В РУКОВОДСТВЕ ПО ЭКСПЛУАТАЦИИ И ТЕХНИЧЕСКОМУ ОБСЛУЖИВАНИЮ. НЕСОБЛЮДЕНИЕ ИНСТРУКЦИЙ И ПРЕДУПРЕЖДЕНИЙ МОЖЕТ ПРИВЕСТИ К НЕСЧАСТНЫМ СЛУЧАЯМ, В ТОМ ЧИСЛЕ И СО СМЕРТЕЛЬНЫМ ИСХОДОМ. ЗА ДОПОЛНИТЕЛЬНЫМИ ЭКЗЕМПЛЯРАМИ РУКОВОДСТВА ОБРАЩАЙТЕСЬ К ЛЮБОМУ ДИЛЕРУ КОМПАНИИ CATERPILLAR. ЗАБОТА О БЕЗОПАСНОСТИ - ВАША ОБЯЗАННОСТЬ.

Запрещается проведение сварочных работ на конструкции защиты оператора при опрокидывании машины (ROPS) (7)

Данная предупреждающая табличка расположена с левой стороны кабины.



Рисунок 8

g00917819

⚠ Предупреждение

Несоблюдение требований данного сертификата может стать причиной травмы и гибели.

Структурные повреждения, опрокидывание машины, доработка и модификация конструкции, а также неправильный ремонт могут снизить защитные свойства конструкции защиты оператора при опрокидывании машины (ROPS), приводя к аннулированию данного сертификата.

Запрещается проведение сварочных работ или сверление отверстий в конструкции ROPS.

Во избежание возможного ослабления конструкции ROPS обращайтесь к дилеру компании Caterpillar перед проведением любой модификации данной конструкции. Структурные повреждения приводят к ослаблению защитных свойств конструкции ROPS.

Обращайтесь к дилеру компании Caterpillar для определения ограничений, налагаемых на данную конструкцию ROPS в целях сохранения действия сертификата на конструкцию.

"Сертификация конструкции защиты оператора при опрокидывании машины (ROPS) и конструкции защиты от падающих предметов (FOPS)"

"Данная конструкция, при условии ее правильной установки на машине, нормативная испытательная масса которой не была увеличена вследствие проведения модификаций, на момент установки соответствует следующим стандартам: SAE J394, SAE J1040 MAY94, ISO 3471:1994, SAE/ISO 3449 APR98 LEVEL II, ISO 3449:1992 LEVEL II."

Держите руки на достаточном расстоянии от вентилятора (8)

Эта предупреждающая табличка расположена над опорными пластинами радиатора.



Рисунок 9

g00917837

⚠ Предупреждение

Держите руки подальше от вращающегося вентилятора, когда работает двигатель. Несоблюдение данного требования может привести к серьезным травмам или гибели.

Деактивация системы связи Product Link (9)

Предупреждающая табличка расположена в кабине оператора.



Рисунок 10

g00977528

⚠ Предупреждение

Данная машина оснащена радиокommunikационным устройством Product Link компании Caterpillar, которое необходимо отключать на расстоянии не менее 6,0 м (20 футов) от зоны проведения взрывных работ. Несоблюдение этого указания может привести к тяжелой травме или гибели персонала.

Аккумуляторная батарея (10)

Данная предупреждающая табличка расположена на верхней части каждой аккумуляторной батареи.



Рисунок 11

g00103695

⚠ Предупреждение

ОПАСНО/ЯД

Взрывоопасные газы - обязательно ношение защитных очков. Опасность травмы или потери зрения.

Не курить и не подвергать воздействию открытого пламени или искр.

Серная кислота может вызвать потерю зрения или тяжелые ожоги.

ПРИ ПОПАДАНИИ ЭЛЕКТРОЛИТА В ГЛАЗА НЕМЕДЛЕННО ПРОМОЙТЕ ГЛАЗА ВОДОЙ. Незамедлительно обратитесь за медицинской помощью.

Хранить в местах, недоступных детям. Содержит серную кислоту. За экстренной медицинской помощью обращайтесь по телефонам: 800-458-5924 (в США или Канаде), 303-893-1322 (в других странах).

Высокое давление в гидравлической системе (11)

Данная предупреждающая табличка расположена на маслобаке гидравлической системы.



Рисунок 12

g00977535

⚠ Предупреждение

После остановки двигателя и насоса гидросистема может оставаться под давлением. Если перед началом технического обслуживания гидросистемы не сбросить давление, это может привести к серьезным травмам. Для того, чтобы предотвратить возможные травмы, перед проведением каких-либо работ на соединительных деталях, шлангах или агрегатах гидравлической системы сбросьте давление в системе.

Перед началом обслуживания опустите все приспособления на землю. При необходимости обслуживания, проверки и регулировки гидросистемы с приспособлением в поднятом положении приспособления и гидроцилиндры подъема должны иметь надежную опору.

Всегда перегоняйте машину на расстоянии от других машин. При работающем двигателе и при проведении каких-либо проверок или регулировок убедитесь в том, что рядом с машиной никого нет.

Предупреждения по технике безопасности

Руководство по эксплуатации и техническому обслуживанию
SEBU7581

i02718886

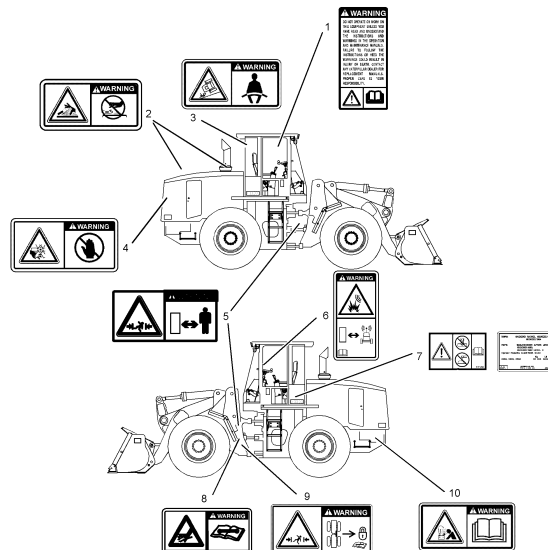


Рисунок 1

g01354429

На этой машине имеется несколько специальных предупреждающих знаков. В данном разделе указано их точное расположение и дается описание связанных с ними опасных ситуаций. Убедительная просьба ознакомиться со всеми предупреждающими знаками.

Все предупреждающие знаки должны быть разборчивыми. Производите очистку или замену всех предупреждающих знаков с неразборчивым текстом. Заменяйте предупреждающие знаки с неразборчивыми иллюстрациями. При очистке предупреждающих знаков пользуйтесь тканью, смоченной мыльной водой. Не используйте для этой цели растворители, бензин или другие едкие химикаты. Эти вещества могут размягчить клей, которым прикреплен предупреждающий знак. Размягченный клей теряет свои клеящие свойства, и знак или табличка не будет держаться.

Заменяйте поврежденный или утерянный предупреждающий знак или табличку. Если предупреждающий знак прикреплен к заменяемой детали, установите его на новую деталь. Новые предупреждающие знаки и таблички можно приобрести у любого дилера компании Caterpillar.

Не включать (1)

Данная табличка с предупреждением об опасности расположена на правой стойке конструкции ROPS внутри кабины.

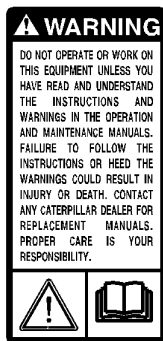


Рисунок 2

g01065812

⚠ Предупреждение

Не разрешается эксплуатировать данную машину и выполнять на ней работы лицам, не изучившим инструкции и предупреждения, содержащиеся в соответствующих Руководствах по эксплуатации и техническому обслуживанию. Несоблюдение инструкций и предупреждений может привести к несчастному случаю, в том числе и со смертельным исходом. Для получения новых Руководств обращайтесь к любому дилеру компании Caterpillar. Соблюдение правил техники безопасности является вашей обязанностью.

Система под давлением (2)

Данный предупреждающий знак расположен рядом с наливной горловиной гидробака и крышкой радиатора.



Рисунок 3

g01069675

⚠ Предупреждение

После остановки двигателя и насоса гидросистема может оставаться под давлением. Если перед началом технического обслуживания гидросистемы не сбросить давление, это может привести к серьезным травмам. Для того, чтобы предотвратить возможные травмы, перед проведением каких-либо работ на соединительных деталях, шлангах или агрегатах гидравлической системы сбросьте давление в системе.

Перед началом обслуживания опустите все приспособления на землю. При необходимости обслуживания, проверки и регулировки гидросистемы с приспособлением в поднятом положении приспособления и гидроцилиндры подъема должны иметь надежную опору.

Всегда перегоняйте машину на расстоянии от других машин. При работающем двигателе и при проведении каких-либо проверок или регулировок убедитесь в том, что рядом с машиной никого нет.

⚠ Предупреждение

Система находится под давлением: горячая охлаждающая жидкость может стать причиной сильного ожога. Перед снятием крышки радиатора остановите двигатель и дайте радиатору остыть. После этого медленно ослабьте крышку для сброса давления.

Ремень безопасности (3)

Данный предупреждающий знак расположен внутри кабины на правом окне.



Рисунок 4

g01066835

⚠ Предупреждение

Необходимо пристегивать ремень безопасности при эксплуатации машины для предотвращения серьезной травмы вплоть до смертельного исхода в случае аварии или опрокидывания машины. Отсутствие ремня безопасности на операторе при работе машины может привести к получению серьезной травмы вплоть до смертельного исхода.

Держите руки на достаточном удалении от вентилятора (4)

Эта предупреждающая табличка расположена с обеих сторон радиатора рядом с панелями доступа для очистки.



Рисунок 5

g01065817

⚠ Предупреждение

Держите руки подальше от вращающегося вентилятора, когда работает двигатель. Несоблюдение данного требования может привести к серьезным травмам или гибели.

Опасная зона (5)

Данный предупреждающий знак расположен с обеих сторон машины рядом с шарнирным сочленением.

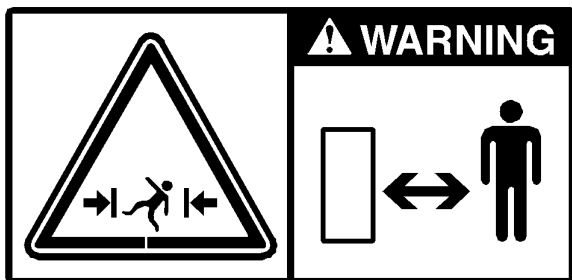


Рисунок 6

g00930663

⚠ Предупреждение

Опасность придавливания! Держитесь на безопасном удалении от машины. При повороте машины в данной зоне отсутствует свободное пространство, обеспечивающее безопасность персонала. Невыполнение данного указания может привести к серьезной травме или несчастному случаю со смертельным исходом.

Система связи Product Link (6) (при наличии)

Предупреждающий знак (6) (при наличии) расположен на левой передней стойке внутри кабины.



Рисунок 7

g01354558

⚠ Предупреждение

Настоящая машина оснащена каналом связи Product Link компании Caterpillar, которое необходимо выключать при работах, проводящихся на расстоянии не ближе 12 м (40 футов) от зоны взрывных работ. Нарушение этого правила может привести к серьезным повреждениям или к разрушению канала.

Запрещается выполнять сварочные работы на конструкции ROPS (7)

Данная предупреждающая табличка с сертификационной наклейкой расположена с левой стороны машины.

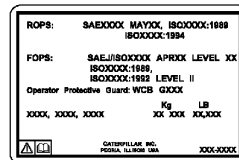
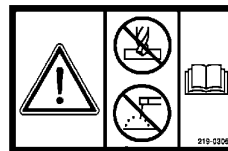


Рисунок 8

g00939192

⚠ Предупреждение

Несоблюдение требований данного сертификата может стать причиной травмы и гибели.

Структурные повреждения, опрокидывание машины, доработка и модификация конструкции, а также неправильный ремонт могут снизить защитные свойства конструкции защиты оператора при опрокидывании машины (ROPS), приводя к аннулированию данного сертификата.

Запрещается проведение сварочных работ или сверление отверстий в конструкции ROPS.

Во избежание возможного ослабления конструкции ROPS обращайтесь к дилеру компании Caterpillar перед проведением любой модификации данной конструкции. Структурные повреждения приводят к ослаблению защитных свойств конструкции ROPS.

Обращайтесь к дилеру компании Caterpillar для определения ограничений, налагаемых на данную конструкцию ROPS в целях сохранения действия сертификата на конструкцию.

"Сертификация соответствия конструкций ROPS и FOPS"

"Данная конструкция, при ее правильной установке на машине, нормативная испытательная масса которой не была увеличена вследствие модификаций, на момент установки соответствует требованиям следующих стандартов: SAE J394, SAE J1040 MAY94, ISO 3471:1994, SAEJ/ISO 3449 APR98 LEVELII, ISO 3449:1992 LEVEL II."

(8) Гидроцилиндр высокого давления

Данный предупреждающий знак расположен с левой стороны машины рядом с шарнирным сочленением.



Рисунок 9

g01070284

⚠ Предупреждение

Цилиндр высокого давления. Детали могут разлетаться с силой взрыва при неосторожном обращении во время разборки.

Это может вызвать ранение или гибель.

Не разбирайте любую часть этого цилиндра, пока не прочтете и усвоите указания, приведенные в руководстве по техническому обслуживанию. Выполняйте указания, приведенные в руководстве по техническому обслуживанию.

Опасная зона (9)

Данный предупреждающий знак расположен рядом с шарнирным сочленением.

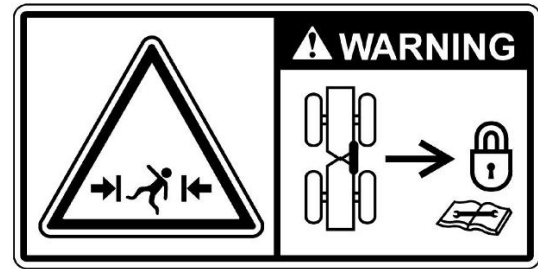


Рисунок 10

g01069858

⚠ Предупреждение

Установите фиксатор поворотной рамы между передней и задней рамами машины перед подъемом, транспортировкой или проведением технического обслуживания в зоне шарнирного сочленения машины. Отсоедините фиксатор поворотной рамы и закрепите его в положении хранения, прежде чем возобновить эксплуатацию машины. Несоблюдение данного требования может привести к тяжелым травмам или гибели.

Неправильное соединение пусковых кабельных перемычек (10)

Данный предупреждающий знак расположен в нижней задней части левой стороны капота.

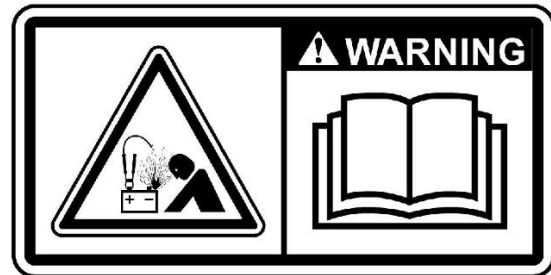


Рисунок 11

g01069686

⚠ Предупреждение

Опасность взрыва! Неправильное присоединение соединительных проводов для пуска от вспомогательного источника может привести к взрыву с нанесением серьезной травмы вплоть до летального исхода. Аккумуляторные батареи могут быть расположены в разных отсеках. Смотрите Руководство по эксплуатации и техническому обслуживанию, где изложен рекомендуемый порядок пуска от вспомогательного источника с применением соединительных проводов.

Дополнительные предупреждения

Руководство по эксплуатации и техническому обслуживанию SEBU7581

i02114364

На этой машине имеется несколько специальных предупреждающих знаков. В этом разделе указано точное расположение этих предупреждающих знаков и содержится их описание. Ознакомьтесь, пожалуйста, со всеми предупреждающими знаками.

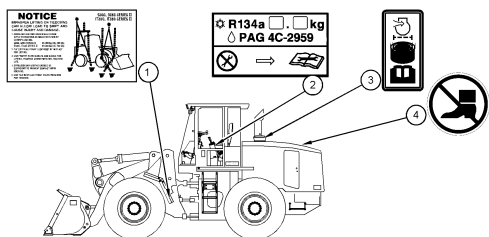


Рисунок 1

g01069739

Все предупреждающие знаки должны быть разборчивыми. Производите очистку или замену неразборчивых предупреждающих знаков.

При очистке предупреждающих знаков пользуйтесь тканью, смоченной мыльной водой. Не пользуйтесь растворителями, бензином и другими едкими химикатами для очистки предупреждающих знаков. Растворители, бензин и едкие химикаты могут размягчать клей, которым прикреплен предупреждающий знак. При размягчении клея предупреждающий знак может отпасть.

При неразборчивом изображении знак следует заменить. Заменяйте любые поврежденные или недостающие предупреждающие знаки. Если предупреждающий знак прикреплен к заменяемой детали, установите его на новую деталь.

Новые предупреждающие знаки можно приобрести у своего дилера компании Caterpillar.

Подъем или крепление машины (1)

Данный предупреждающий знак расположен с левой стороны машины.

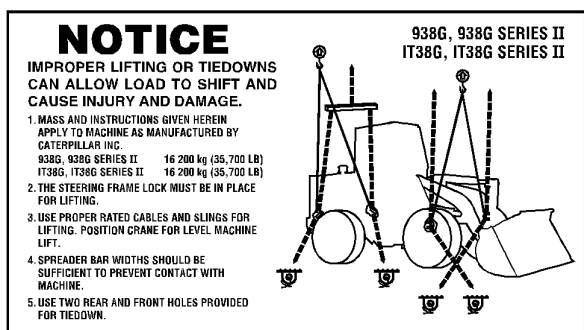


Рисунок 2

g01070801

Справочные: За дополнительной информацией обращайтесь к разделу Руководства по эксплуатации и техническому обслуживанию, "Подъем и крепление машины".

Сведения о кондиционере воздуха (2)

Данный предупреждающий знак расположен на левой двери кабины.

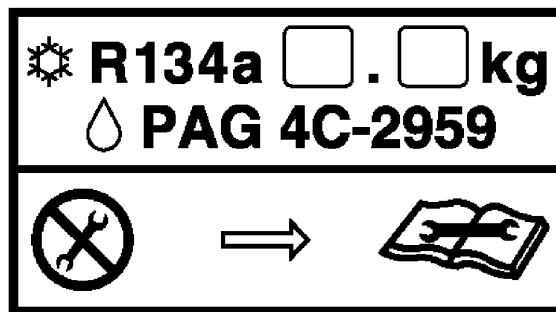


Рисунок 3

g00983944

Воздушные фильтры с радиальным уплотнением (3)

Данный предупреждающий знак расположен на крышке воздушного фильтра двигателя.

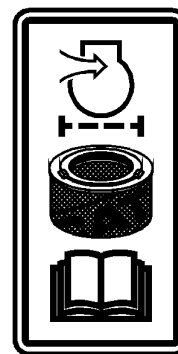


Рисунок 4

g01070791

Уведомление

На этой машине используются воздухоочистители с радиальным уплотнением. Во избежание повреждения двигателя используйте только сменные фильтры с радиальными уплотнениями. Уплотнения другого типа не обеспечивают требуемой степени герметизации.

Конструкция и расположение прокладки фильтра с радиальным уплотнением имеет очень важное значение для работы воздухоочистителя. Для ее замены используйте только прокладки компании Caterpillar.

Не наступать (4)

Данный предупреждающий знак расположен в середине верхней части капота.



Рисунок 5

g00906093

Запрещается использовать капот в качестве ступени. Это может вызвать деформацию капота.

Общие правила техники безопасности

Руководство по эксплуатации и техническому обслуживанию
SEBU9168 i07055180

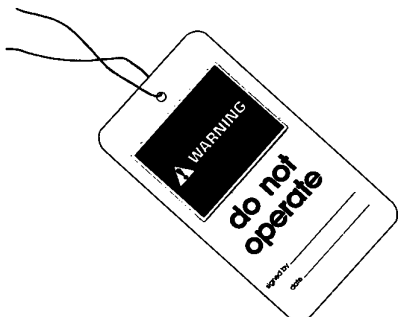


Рисунок 1 Типичный пример g00104545

Прикрепите к пусковому переключателю двигателя или к органам управления машиной предупреждающую табличку "НЕ ВКЛЮЧАТЬ" или предупредительную табличку аналогичного содержания. Предупреждающую табличку необходимо установить до начала обслуживания или ремонта оборудования. Предупреждающую табличку SRHS7332 можно приобрести у дилера Cat .

⚠ Предупреждение

Невнимательное управление машиной может повлечь за собой потерю контроля над ней. Будьте крайне осторожны при использовании какого-либо орудия на работающей машине. Невнимательное управление машиной может повлечь за собой травму или смерть.

Найдите ширину используемого оборудования для соблюдения необходимых просветов при работе на участке с ограждениями и прочими препятствиями.

Найдите расположение высоковольтных линий электропередач и подземных силовых кабелей. Контакт машины с ними может привести к поражению электротоком с тяжелыми последствиями вплоть до смертельного исхода.

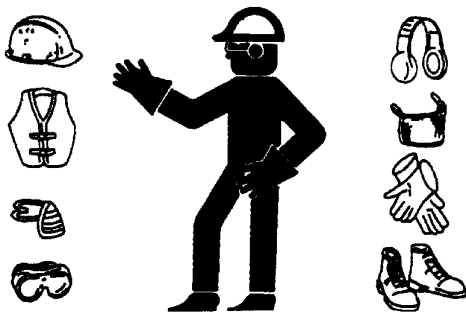


Рисунок 2 g00702020

В зависимости от условий работы используйте каску, защитные очки или другие необходимые средства личной безопасности.

Не носите свободную одежду или украшения, которые могут зацепиться за органы управления и другие части оборудования.

Все защитные ограждения и крышки должны быть надежно закреплены на своих местах на рабочем оборудовании.

Не допускайте скопления посторонних материалов на оборудовании. Удаляйте мусор, масло, рабочие инструменты и другие предметы с платформы, проходов и ступеней.

Закрепляйте все свободно лежащие предметы, например коробки с едой, инструменты и прочие предметы, не являющиеся частью рабочего оборудования.

Изучите ручные сигналы, подаваемые на рабочей площадке, и знайте лиц, уполномоченных подавать такие сигналы. Выполняйте команды, подаваемые только одним человеком.

Запрещается курение при обслуживании системы кондиционирования. Запрещается курение, если в зоне может присутствовать газообразный хладагент. Вдыхание паров, образующихся при контакте газообразного хладагента с пламенем, может привести к травме или смертельно опасному отравлению. Вдыхание газа от хладагента кондиционера через зажженную сигарету может привести к травме или смерти.

Категорически запрещается помещать технические жидкости в стеклянные емкости. Сливать масло необходимо в подходящую емкость.

При удалении жидкостей в отходы соблюдайте все требования действующих нормативных актов.

При работе с мощными растворами соблюдайте осторожность. Сообщайте о необходимости любых ремонтных работ.

Не допускайте к рабочему оборудованию посторонних лиц.

Все виды технического обслуживания выполняйте, установив рабочее оборудование в положение для технического обслуживания, если в Руководстве не указано иное. Порядок установки оборудования в положение для технического обслуживания приведен в Руководстве по эксплуатации и техническому обслуживанию .

Во время техобслуживания выше уровня земли используйте лестницы или подъемники. Используйте имеющиеся на машине точки крепления и одобренные страховочные ремни и тросы.

Сжатый воздух и вода под давлением

Воздух и вода, находящиеся под давлением, могут стать причиной выброса твердых частиц и (или) горячей воды. Выброс твердых частиц и (или) горячей воды может привести к травмам.

При использовании сжатого воздуха и/или воды под давлением для очистки оборудования используйте защитную одежду, защитную обувь и приспособления для защиты глаз. К средствам защиты глаз относятся защитные очки или защитная маска.

Для очистки разрешается применять сжатый воздух под давлением не выше 205 kPa (30 psi) , при этом со шланга должен быть снят наконечник и должен использоваться отражатель и средства личной защиты. Максимальное давление воды для очистки не должно превышать 275 kPa (40 psi) .

Не направляйте струю воды на электрические разъемы, соединения и компоненты. При использовании воздуха для очистки дайте машине остыть, чтобы уменьшить вероятность возгорания твердых частиц, попадающих на горячие поверхности.

Остаточное давление

В гидросистеме может сохраняться остаточное давление. Сброс остаточного давления может привести к внезапному движению машины или навесного оборудования. Соблюдайте осторожность при отсоединении гидравлических магистралей или штуцеров. Выход масла под высоким давлением может вызвать резкое перемещение шланга. При освобождении высокого давления возможен выброс масла. Проникающее ранение жидкостью под высоким давлением может привести к тяжелой, возможно смертельной, травме.

Поражение струей жидкости под давлением

В гидросистеме длительное время после останова машины может сохраняться остаточное давление. Несоблюдение порядка сброса давления может вызвать выброс гидравлической жидкости, срыв трубных заглушек и прочих подобных предметов с высокой скоростью.

Во избежание травм запрещается снимать какие-либо детали или узлы гидросистемы до полного сброса давления в системе. Во избежание травм запрещается разбирать какие-либо детали или узлы гидросистемы до полного сброса давления. Порядок сброса давления приводится в соответствующих разделах Руководства по техническому обслуживанию.

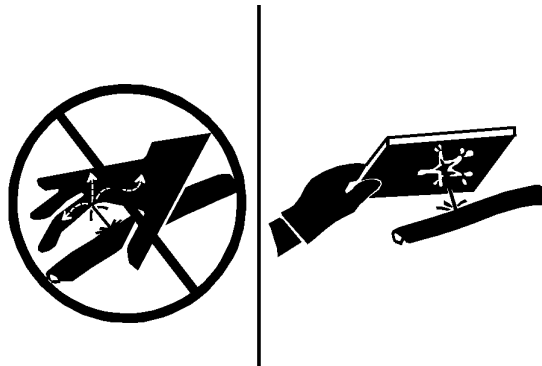


Рисунок 3

g00687600

Всегда используйте дощечку или картонку для проверки узлов машины на предмет утечек. Жидкость, вытекающая под давлением, может проникнуть в ткани тела. Проникающее ранение жидкостью под высоким давлением может привести к тяжелой, возможно смертельной, травме. Струя жидкости, вытекающая через микроотверстие, может причинить тяжелую травму. При попадании жидкости под кожу немедленно обратитесь за медицинской помощью. Необходимо обратиться к врачу, знакомому с такими видами травм.

Предотвращение пролива жидкостей

При осмотре, техническом обслуживании, проверке, регулировке и ремонте машины необходимо соблюдать осторожность, не допуская пролива жидкостей. Перед открыванием отсека или разборкой узла, которые содержат жидкость, будьте готовы собрать жидкость в подходящую емкость.

Для получения информации по указанным ниже вопросам см. специальную публикацию, NENG2500, "Cat dealer Service Tool Catalog" :

- Емкости и оборудование для сбора эксплуатационных жидкостей.
- Емкости и оборудование для хранения рабочих жидкостей.

При удалении жидкостей в отходы соблюдайте все требования действующих нормативных актов.

Вдыхание

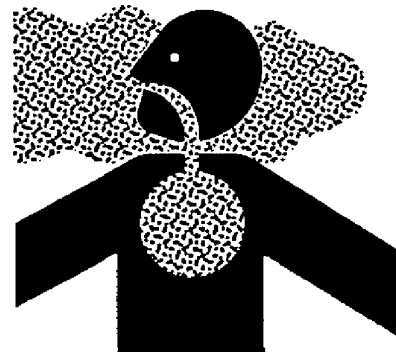


Рисунок 4

g02159053

Выхлопные газы

Соблюдайте осторожность. Выхлопные газы могут быть опасными для здоровья. Запуск двигателя машины в закрытом помещении допускается только при наличии вентиляции.

Сведения об асбесте

Оборудование и запасные части Cat , поставляемые с заводов компании Caterpillar , не содержат асбеста. Компания Caterpillar рекомендует использование только фирменных запчастей торговой марки Cat . При использовании запасных частей, содержащих асбест, и обращении с частицами асбеста необходимо придерживаться следующих общих правил.

Соблюдайте осторожность. Избегайте попадания в дыхательные пути пыли, которая может образоваться при работе с деталями, содержащими асболокно. Вдыхание пыли может представлять опасность для вашего здоровья. Асбест в виде асболокна может входить в состав таких деталей, как тормозные колодки, тормозные ленты, облицовка, диски муфты сцепления и некоторые прокладки. Асбест в таких деталях находится в связанном виде, например, в структуре смолы, или заключен в оболочку каким-либо иным способом. В обычных условиях работа с такими деталями не представляет опасности, если только в результате работы не разлетается пыль, содержащая асбест.

Если в рабочей зоне появилась пыль, которая может содержать асбест, придерживайтесь следующих правил:

- Никогда не используйте для очистки сжатый воздух.
- Не обрабатывайте асбестосодержащие материалы щеткой.
- Не выполняйте шлифование асбестосодержащих материалов.
- Используйте влажный метод уборки при работе с материалами, содержащими асбест.
- Можно использовать также для этих целей пылесос с высокоэффективным фильтром тонкой очистки (HEPA).
- При выполнении постоянных операций по механической обработке обеспечьте вытяжную вентиляцию.
- При отсутствии других способов исключения образования пыли, пользуйтесь соответствующим респиратором.
- Соблюдайте все правила и рекомендации по организации рабочего места. В Соединенных Штатах Америки руководствуйтесь требованиями Управления по технике безопасности и санитарии (OSHA) . Указанные требования OSHA изложены в документе "29 CFR 1910,1001" . В Японии руководствуйтесь требованиями "Предписание по предотвращению ухудшений здоровья, связанных с асбестом" в дополнении к Закону о безопасности и здравоохранении на производстве .
- Соблюдайте нормы и правила охраны окружающей среды при удалении асбестосодержащих материалов в отходы.
- Не находитесь в местах, где в воздухе присутствует асбестовая пыль.

Правильная утилизация отходов

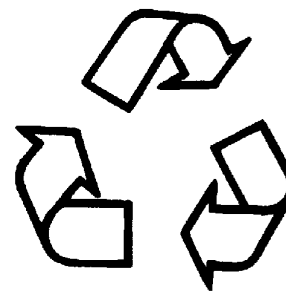


Рисунок 5

g00706404

Удаление отходов с нарушением действующих норм и правил может представлять опасность для окружающей среды. При утилизации жидкостей, способных представлять опасность, соблюдайте все требования действующих нормативных актов.

При сливе эксплуатационных жидкостей используйте только емкости, исключающие утечку жидкостей. Не сливайте отходы на землю, в канализацию или водоемы.

Предотвращение ушибов и порезов

Руководство по эксплуатации и техническому обслуживанию
SEBU9168

i03158382

При выполнении работ под машиной или навесным оборудованием надежно заблокируйте их. Не полагайтесь только на гидроцилиндры - они не всегда могут гарантировать неподвижность оборудования. Навесное оборудование может упасть при смещении какого-либо органа управления или при повреждении гидравлической линии.

Не проводите работ под кабиной, если она не закреплена надлежащим образом.

Не разрешается выполнять регулировки на движущейся машине или при работающем двигателе, если в инструкциях не указано иного.

Не разрешается для пуска двигателя замыкать клеммы электромагнита стартера. Это может привести к внезапному передвижению машины.

Если на машине имеются рычажные механизмы, приводящие в действие рабочее оборудование, следует иметь в виду, что размеры свободного пространства в зоне рычажного механизма при движении оборудования или машины изменяются. Не располагайтесь в зонах, в которых при движении машины или рабочего оборудования возможно внезапное изменение размеров свободного пространства.

Не располагайтесь в зоне вращающихся или движущихся частей машины.

Если для выполнения работ по техническому обслуживанию необходимо снять какие-либо ограждения, по окончании работ установите их на место.

Не располагайте какие-либо предметы в зоне вращения крыльчатки вентилятора. Лопасты вентилятора могут разрезать или с силой отбросить любой предмет или инструмент, попавший в них.

Не используйте перекрученные или расплетенные проволочные тросы. При работах с проволочными тросами пользуйтесь защитными перчатками.

При сильном ударе по стопорному штифту штифт может вылететь. Вылетевший стопорный штифт может нанести травму находящимся поблизости людям. При выбивании стопорных штифтов убедитесь, что в рабочей зоне нет людей. Во избежание травмы глаз при нанесении ударов по стопорным штифтам пользуйтесь защитными очками.

При ударах по различным предметам от них могут отлетать осколки. Перед нанесением удара по предмету убедитесь, что отлетающие осколки не причинят травму.

Предупреждение ожогов

Руководство по эксплуатации и техническому обслуживанию
SEBU9316 i04771858

Не прикасайтесь к деталям работающего двигателя. Перед проведением на двигателе любых ремонтных работ дайте двигателю остыть. Перед отсоединением каких-либо линий, фитингов и аналогичных элементов сбавьте давление в пневмосистеме, масляной, смазочной и топливной системах, а также в системе охлаждения.

Информация по охлаждающей жидкости

При рабочей температуре двигателя охлаждающая жидкость нагрета до высокой температуры. Кроме того, охлаждающая жидкость находится под давлением. Радиатор и все трубопроводы, ведущие к обогревателям или двигателю, содержат горячую охлаждающую жидкость.

Любой контакт с горячей охлаждающей жидкостью или паром может вызвать серьезные ожоги. Прежде чем приступить к сливу охлаждающей жидкости, дождитесь снижения температуры компонентов системы охлаждения.

Проверяйте уровень охлаждающей жидкости только после останова двигателя.

Перед снятием крышки наливной горловины убедитесь в том, что она остыла. Крышка наливной горловины должна остыть до такой степени, когда ее можно снять голый рукой. Снимая крышку наливной горловины, отворачивайте ее медленно, чтобы сбросить давление в системе охлаждения.

Кондиционирующая присадка к охлаждающей жидкости содержит щелочь. Контакт со щелочью может стать причиной химического ожога. Избегайте попадания щелочи на кожу, в глаза и рот.

Масла

Горячие масла и нагретые детали могут стать причиной ожогов. Избегайте попадания на кожу горячего масла. Избегайте контакта кожи с горячими элементами системы.

Снимайте крышку наливной горловины гидробака только после останова двигателя. Крышка наливной горловины должна остыть до такой степени, когда ее можно снять голый рукой. Съем крышки наливной горловины гидробака производите в соответствии с указаниями, изложенными в настоящем Руководстве.

Аккумуляторные батареи

В аккумуляторных батареях содержится электролит. Электролит является кислотой, контакт с которой может стать причиной химического ожога. Не допускайте попадания электролита в глаза и на кожу.

При проверке уровня электролита в аккумуляторной батарее не разрешается курить. Аккумуляторные батареи выделяют горючие легковоспламеняющиеся пары.

При работе с аккумуляторными батареями обязательно пользуйтесь защитными очками. После работы с аккумуляторными батареями вымойте руки. Для работы с аккумуляторными батареями рекомендуется надевать перчатки.

Предотвращение пожаров и взрывов

Руководство по эксплуатации и техническому обслуживанию
SEBU9168 i06185021



Рисунок 1

g00704000

Общая информация

Все виды топлива, большая часть смазочных материалов, а также некоторые охлаждающие жидкости огнеопасны.

Для снижения риска возникновения пожара или взрыва компания Cat рекомендует выполнять следующие действия.

Всегда выполняйте осмотр машины; это поможет выявить возможные источники возникновения пожара. Запрещается эксплуатация машины при наличии пожарной опасности. По вопросам технического обслуживания обращайтесь к дилеру компании Caterpillar .

Ознакомьтесь с правилами использования основного и запасного выходов машины. См. раздел Руководства по эксплуатации и техническому обслуживанию, "Запасный выход".

Запрещается эксплуатация машины при наличии утечек жидкостей. Перед дальнейшей эксплуатацией машины необходимо устранить утечки и очистить следы жидкостей. Утечка или пролив жидкостей на горячие поверхности или на элементы электрической системы может привести к пожару. Пожар может повлечь за собой несчастный случай, в том числе и со смертельным исходом.

Удалите воспламеняющиеся материалы, такие как листья, ветки, бумага, мусор и т. д. Эти предметы могут скапливаться в моторном отсеке или вокруг других горячих поверхностей и деталей машины.

Следите за тем, чтобы двери доступа к основным узлам машины были закрыты и исправны, в целях обеспечения возможности использования противопожарного оборудования при возникновении возгорания.

Убирайте все скапливающиеся огнеопасные материалы, такие как топливо, масло и мусор, с машины.

Запрещается эксплуатировать машину вблизи открытого пламени.

Работайте с установленными экранами. Экраны, предназначенные для выхлопной системы (при наличии), предотвращают попадание струй топлива или масла на горячие элементы системы выхлопа в случае повреждения трубопровода, шланга или уплотнения. Защитные экраны системы выпуска должны быть установлены надлежащим образом.

Не проводите сварочные работы и газовую резку над баками и трубопроводами, содержащими воспламеняющиеся жидкости и материалы. Очищайте и продувайте трубопроводы и баки. Перед выполнением сварочных работ или газопламенной резки промойте и очистите трубопроводы и баки негорючим растворителем. Убедитесь, что компоненты заземлены надлежащим образом, в целях предотвращения нежелательных разрядов.

Пыль, образующаяся при ремонте неметаллических капотов и крыльев, может быть огне- и взрывоопасной. Ремонт таких элементов машины производите в хорошо проветриваемых местах вдали от открытого огня и мест образования искр. Используйте подходящие средства индивидуальной защиты (СИЗ).

Проверьте все трубопроводы и шланги на наличие признаков износа или повреждений. Замените поврежденные трубопроводы и шланги. Трубопроводы и шланги должны иметь надежную опору и быть закреплены хомутами. Затяните все соединения с рекомендуемым моментом затяжки. Повреждение защитных крышек и изоляции может стать причиной возгорания.

Храните топливо и смазочные материалы в маркированных емкостях в недоступных для посторонних лиц местах. Храните промасленную ветошь и все огнеопасные материалы в защитных контейнерах. Запрещается курить в местах хранения огнеопасных материалов.



Рисунок 2

g03839130

При заправке машины топливом соблюдайте осторожность. Запрещается курить при выполнении работ по заправке машины топливом. Не разрешается заправлять машину топливом вблизи открытого огня и мест образования искр. Во время заправки топливом запрещается использовать мобильные телефоны и другие электронные устройства. Перед началом заправки топливом заглушите двигатель. Заправку топливом производите вне помещений. Тщательно очистите все пролитое топливо.

При заправке топливом примите меры для защиты от статического разряда. Дизельное топливо со сверхнизким содержанием серы (ULSD) имеет повышенный риск воспламенения от статического разряда по сравнению с топливом с более высоким содержанием серы. Пожар или взрыв могут привести к серьезным травмам или гибели. Обратитесь к вашему поставщику топлива и топливной системы, чтобы убедиться в том, что система подачи топлива соответствует требованиям стандартов в отношении надлежащего заземления и соединения компонентов.

Не храните легковоспламеняющиеся жидкости в кабине оператора.

Аккумуляторная батарея и кабели аккумуляторной батареи

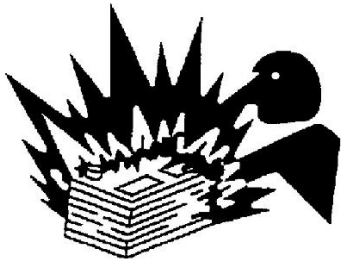


Рисунок 3

g03839133

Компания Cat рекомендует соблюдать следующие условия для снижения опасности возгорания и взрыва, связанной с аккумуляторной батареей.

Не эксплуатируйте машину, если кабели аккумуляторной батареи и связанные с ней детали изношены или повреждены. По вопросам технического обслуживания обращайтесь к дилеру компании Caterpillar .

Соблюдайте инструкции по безопасности при запуске двигателя с помощью кабеля для запуска от внешнего источника. Неправильное подключение пусковых соединительных кабелей может привести к взрыву и нанести травмы персоналу. Точные инструкции см. в Руководстве по эксплуатации и техническому обслуживанию, "Пуск двигателя с применением пусковых соединительных кабелей" .

Не заряжайте замерзшую аккумуляторную батарею. Это может привести к взрыву.

Газы, выходящие из аккумуляторной батареи, могут взорваться. Не допускайте контакта открытого пламени или искр с верхней частью аккумуляторной батареи. Запрещается курить в местах зарядки аккумуляторных батарей. Запрещается использовать мобильные телефоны и другие электронные устройства в месте зарядки аккумуляторных батарей.

Не проверяйте заряд аккумуляторной батареи, замыкая контакты металлическим предметом. Для проверки заряда батареи используйте вольтметр.

Ежедневно осматривайте кабели аккумуляторной батареи там, где они видны. Проверяйте кабели, зажимы, накладки и другой крепеж на наличие повреждений. Замените все поврежденные детали. Проверяйте на предмет наличия признаков следующих повреждений, которые возникают со временем вследствие использования и внешних факторов:

- "Размочаливание"
- истирания;
- Наличие трещин
- Выцветание

- Порезы изоляции кабелей
- Замасливание
- Коррозия клемм, повреждение клемм и их расшатанность

Замените поврежденные кабел (и) и связанные с ними детали. Удаляйте все загрязнения, которые могут вызвать неисправность изоляции или износ и повреждение связанного компонента. Убедитесь, что все компоненты установлены надлежащим образом.

Оголенный провод из кабеля аккумуляторной батареи может вызвать короткое замыкание на "массу", если он коснется заземленной поверхности. При коротком замыкании кабеля аккумуляторной батареи происходит нагрев от тока аккумуляторной батареи, и возникает угроза возгорания.

Оголенный провод из кабеля заземления между аккумуляторной батареей и выключателем "массы" может вызвать обход выключателя "массы", если оголенный провод коснется заземленной поверхности. Это может снизить безопасность при обслуживании машины. Ремонтируйте или заменяйте компоненты перед обслуживанием машины.

⚠ Предупреждение

Пожар на машине может повлечь за собой несчастный случай, в том числе и со смертельным исходом. Оголенные кабели аккумуляторной батареи, соприкасающиеся с заземленным соединением, могут стать причиной пожара. Замените кабели и соответствующие детали, если на них имеются признаки износа или повреждения. Свяжитесь со своим дилером Cat .

Проводка

Ежедневно проверяйте электрические провода. Если обнаружен какой-либо из приведенных ниже признаков, замените детали перед эксплуатацией машины.

- "Размочаливание"
- Признаки истирания или износа
- Наличие трещин
- Выцветание
- Порезы изоляции
- Другие повреждения

Убедитесь, что все зажимы, защитные устройства, ограждения и хомуты установлены надлежащим образом. Это поможет предотвратить вибрацию, трение одной детали о другую и перегревание во время работы двигателя.

Необходимо избегать крепления электропроводки к шлангам и трубкам, содержащим легковоспламеняющиеся или горючие жидкости.

По вопросам проведения ремонта и приобретения запасных частей обращайтесь к дилерам Cat .

Очищайте проводку и электрические соединения от мусора.

Трубопроводы, патрубки и шланги

Запрещается изгибать трубопроводы, находящиеся под высоким давлением. Запрещается стучать по трубопроводам высокого давления. Не разрешается устанавливать деформированные трубопроводы или шланги. Используйте соответствующие фиксирующие гаечные ключи для затяжки всех соединений рекомендуемым моментом.

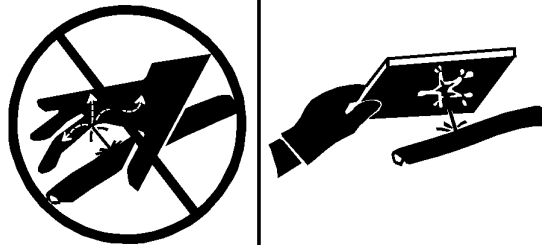


Рисунок 4

g00687600

При проверке трубопроводов, патрубков и шлангов соблюдайте осторожность. Используйте средства индивидуальной защиты (СИЗ) при проверке на утечки. Всегда используйте дощечку или картонку для проверки узлов машины на предмет утечек. Жидкость, вытекающая под давлением, может проникнуть в ткани тела. Проникающее ранение жидкостью под высоким давлением может привести к тяжелой, возможно смертельной, травме. Струя жидкости, вытекающая через микротверстие, может причинить тяжелую травму. При попадании жидкости под кожу немедленно обратитесь за медицинской помощью. Необходимо обратиться к врачу, знакомому с такими видами травм.

Заменяйте соответствующие детали в случаях:

- Повреждение или потеря герметичности концевых соединений.
- Истирание или порезы внешней оболочки.
- Оголение проводов.
- Набухание или раздувание наружного покрытия.
- Перекручивание гибкой части шланга.
- Оголение армирования проводов.
- Смещение концевых соединений.

Убедитесь в надлежащей установке всех хомутов, ограждений и теплоизоляционных экранов. Это поможет предотвратить вибрацию, трение одной детали о другую, перегревание и отказ трубопроводов, шлангов и трубок при эксплуатации машины.

Запрещается эксплуатация машины при наличии пожарной опасности. Отремонтируйте все корродированные, поврежденные и плохо закрепленные трубопроводы. Утечки могут послужить причиной возгорания. По вопросам проведения ремонта и приобретения запасных частей обращайтесь к дилерам Cat. Используйте фирменные детали Cat или эквивалентные им по предельным параметрам давления и температуры.

Эфир

Эфир (при наличии) обычно используется в низкотемпературных условиях. Эфир представляет собой токсичный и горючий продукт.

Используйте только одобренные емкости для эфира в системах впрыска эфира. Не разрешается впрыскивать в двигатель эфир вручную. Соблюдайте инструкции по холодному пуску двигателя. См. раздел в Руководстве по эксплуатации и техническому обслуживанию под заголовком "Запуск двигателя".

Используйте эфир только в хорошо проветриваемых зонах. Запрещается курить при замене баллонов с эфиром.

Запрещается хранить баллоны с эфиром в жилых помещениях и в кабине оператора на машине. Запрещается хранить баллоны с эфиром в местах, подверженных прямому воздействию солнечных лучей, и при температурах выше 49°C (120,2°F). Храните баллоны с эфиром в местах, удаленных от источников открытого пламени или искр.

Удаляйте использованные баллоны из-под эфира в соответствии с действующими нормами и правилами. Запрещается пробивать баллоны с эфиром. Храните баллоны с эфиром в местах, недоступных посторонним лицам.

Огнетушитель

В качестве дополнительной меры безопасности на машине необходимо иметь огнетушитель.

Умейте пользоваться огнетушителем. Регулярно выполняйте осмотр и техническое обслуживание огнетушителя. Следуйте рекомендациям, приведенным в табличке с инструкциями.

Рассмотрите возможность установки системы пожаротушения после покупки машины, если область использования машины и рабочие условия допускают использование такой системы.

Местоположение огнетушителя

Руководство по эксплуатации и техническому обслуживанию SEBU7928

i01276761

Убедитесь в наличии на машине огнетушителя. Ознакомьтесь с приемами работы огнетушителем. Регулярно проводите осмотры и технические обслуживания огнетушителя. Следуйте рекомендациям, приведенным на табличке с инструкциями.

Огнетушитель рекомендуется монтировать на платформе сзади кабины.

При необходимости установки огнетушителя на конструкции защиты оператора при опрокидывании машины (ROPS), используйте хомут для крепления монтажной пластины к стойке ROPS. Если вес огнетушителя превышает 4,5 кг (10 фунтов), установите огнетушитель как можно ниже на одной из стоек. Не устанавливайте огнетушитель в верхней трети стойки.

Примечание: Не производите сварку на конструкции ROPS для крепления к ней огнетушителя. Кроме того, не разрешается сверлить отверстия в конструкции ROPS в целях установки огнетушителя.

Сведения о шинах

Руководство по эксплуатации и техническому обслуживанию
SEBU9316

i06180049

Взрывания надутых воздухом шин произошло от сгорания газов внутри шин под воздействием температуры. Взрывания могут быть вызваны теплом, которое вырабатывается при сварке, нагреванием компонентов обода, внешним пламенем либо излишним использованием тормозов.

Взрывание шины намного сильнее прокола. Взрывание может отбросить шину, компоненты обода и моста от машины. Не стойте на их пути. Как сила самого взрыва, так и летящие осколки могут причинить материальный ущерб, травму или смерть.

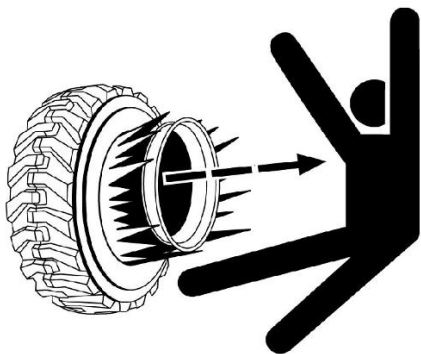


Рисунок 1
Показан типичный пример шины

g02166933

Не приближайтесь к горячей или явно поврежденной шине.

Caterpillar не рекомендует использовать воду или кальций в качестве балласта для шин, за исключением машин, рассчитанных на такую дополнительную массу. Для таких машин в разделе, посвященном техническому обслуживанию, содержатся инструкции по правильной накачке и заполнению шин. Балласт, например жидкость в шинах, увеличивает общий вес машины и может влиять на компоненты тормозной системы, рулевой системы, силовой передачи или сертификацию такой конструкции защиты, как ROPS. Использование антикоррозионных средств для шин или обода, а также других антикоррозионных добавок, не требуется.

⚠ Предупреждение

Во избежание перекачивания необходимо располагать надлежащим оборудованием для накачки азотом и пройти соответствующее обучение. При применении несоответствующего или неправильно эксплуатируемого оборудования может произойти разрыв шины или повреждение обода колеса, а также несчастный случай или гибель.

Так как давление в полностью заряженном баллоне с азотом составляет примерно 15000 кПа (2200 фунтов на кв. дюйм), то при неправильном применении оборудования для накачки может произойти разрыв шины и (или) повреждение обода колеса.

Для накачки шин рекомендуется использовать сухой газообразный азот. Если ранее шины были накачаны воздухом, для регулировки давления в них также рекомендуется использовать азот. Азот хорошо смешивается с воздухом.

Шины, накачанные азотом, снижают вероятность взрывания из-за того, что азот не способствует возгоранию. Азот предотвращает окисление и износ резины, а также коррозию компонентов обода.

Во избежание перекачки необходимо научиться использовать и применять надлежащее оборудование для накачки азотом. Прокол шины или поломка обода может явиться результатом ненадлежащего или неправильно использованного оборудования.

При накачке шин стойте позади протектора и используйте самозакрепляющийся патрон.

Обслуживание шин и ободов может быть опасным. Это обслуживание должно выполняться только обученным персоналом с применением надлежащих инструментов и методов работы. При несоблюдении правильного порядка работы при обслуживании шин и колесных дисков эти узлы могут разрываться силой взрыва. Сила взрыва может привести к серьезным травмам или смерти. Внимательно следуйте особым инструкциям от продавца шин.

Предупреждение поражения молнией при грозе

Руководство по эксплуатации и техническому обслуживанию
SEBU9316

i01192259

В том случае, если в непосредственной близости от машины происходит гроза, не разрешается:

- Подниматься на машину.
- Спускаться с машины.

Если гроза застала вас в кабине оператора, оставайтесь в кабине. Если во время грозы вы находитесь на земле, не оставайтесь поблизости от машины.

Перед пуском двигателя

Руководство по эксплуатации и техническому обслуживанию
SEBU7928

i01173156

Для обеспечения возможности рулевого управления машиной фиксатор поворотной рамы должен находиться в положении РАЗБЛОКИРОВАНО .

Производите пуск двигателя только из кабины оператора. Запрещается производить пуск путем закорачивания на клеммы стартера или на клеммы аккумуляторной батареи. Закорачивание может шунтировать систему пуска двигателя с нейтрали. Закорачивание также может повредить электрическую систему.

Проверьте состояние ремня безопасности и его креплений. Замените все изношенные или поврежденные детали. Ремень безопасности следует заменять после трех лет службы вне зависимости от его внешнего вида. Запрещается наращивать инерционные ремни безопасности.

Отрегулируйте сиденье так, чтобы оператор мог перемещать педали на полный ход, сидя с опорой спиной на спинку сиденья.

Убедитесь в том, что машина оснащена системой освещения, соответствующей условиям работы. Убедитесь в исправности всех осветительных приборов.

Перед пуском двигателя или началом движения на машине убедитесь в отсутствии персонала на машине, под машиной или рядом с ней. Убедитесь в отсутствии персонала в рабочей зоне.

Пуск двигателя

Руководство по эксплуатации и техническому обслуживанию
SEBU9316 i03716435

В случае, если к пусковому переключателю или к органам управления прикреплен предупредительная табличка, запрещается пуск двигателя или перемещение каких-либо органов управления.

Перед пуском двигателя переместите все органы управления гидравлической системой в положение HOLD (УДЕРЖАНИЕ) .

Установите рукоятку переключения передач в положение NEUTRAL (НЕЙТРАЛЬ) .

Включите стояночный тормоз.

Отработавшие газы дизельного двигателя содержат продукты сгорания, которые могут нанести вред здоровью. Запускайте двигатель только в хорошо проветриваемых зонах. В замкнутых пространствах обеспечьте отвод отработавших газов наружу.

Перед пуском двигателя подайте короткий звуковой сигнал.

Проверьте, присутствуют ли люди на площадке. Убедитесь в отсутствии людей вблизи машины.

Перед началом работы

Руководство по эксплуатации и техническому обслуживанию
SEBU7928 i07775528

Убедитесь в отсутствии людей на машине и вокруг нее.

Уберите с пути движения машины все препятствия. Остерегайтесь электрических проводов, канав и прочих препятствий.

Держите в чистоте все окна, дисплеи (при наличии) и камеры (при наличии). Зафиксируйте двери и окна в открытом или закрытом положении.

Отрегулируйте зеркала заднего вида (при наличии) для обеспечения оптимального обзора зон вокруг машины.

Убедитесь в том, что звуковой сигнал, звуковой сигнал заднего хода (при наличии), сигнал устройства для быстрой смены навесного оборудования (при наличии) и другие предупреждающие устройства работают правильно.

Надежно пристегните ремень безопасности.

Эксплуатация

Руководство по эксплуатации и техническому обслуживанию
SEBU7581 i07776342

Управляйте машиной сидя в сиденье. Во время эксплуатации машины ремень безопасности должен быть пристегнут. Работайте органами управления только при включенном двигателе.

Работая на машине медленно на открытом пространстве, проверьте исправность работы всех органов управления и защитных устройств.

Перед началом движения машины убедитесь, что никто не подвергнется опасности.

Перевозка на машине людей допускается только при наличии дополнительного сиденья с ремнем безопасности. Водитель должен сидеть и ремень безопасности должен быть пристегнутым.

Никогда не используйте навесное оборудование в качестве рабочей платформы.

Работая на машине, отмечайте ремонтные работы, подлежащие выполнению. Сообщайте о необходимых ремонтных работах.

Расстояние от уровня земли до навесного оборудования должно составлять примерно 40 см (15 inches) .

Не приближайтесь к краям обрывов, котлованов и нависающих выступов.

Избегайте движения машины поперек линии уклона. Всегда, когда это возможно, эксплуатируйте машину вверх или вниз по склонам. В случае бокового соскальзывания машины под уклон немедленно освободитесь от груза и разверните машину под уклон.

Избегайте ситуаций, которые могут привести к опрокидыванию машины. Машина может опрокинуться при работе на холмах, насыпях и склонах. Опрокидывание машины возможно также при пересечении канав, гребней возвышенностей или иных неожиданных препятствий.

Постоянно следите за работой машины. Не перегружайте машину сверх ее возможностей.

Запрещается переступать через проволочный канат и стоять над ним. Не разрешайте другим лицам стоять над проволочным канатом или переступать через него.

Ознакомьтесь с габаритными размерами своей машины.

При эксплуатации на машине должна быть установлена конструкция защиты при опрокидывании (ROPS).

Заправка машины топливом

⚠ Предупреждение

Дизельное топливо со сверхнизким содержанием серы (ULSD) отличается более высоким риском воспламенения от статического разряда по сравнению с топливом с более высоким содержанием серы. Это может стать причиной пожара или взрыва. За подробной информацией о порядке заземления и соединения компонентов обратитесь к поставщику топлива или топливной системы.

⚠ Предупреждение

Во избежание травм или гибели не курите вблизи горючих жидкостей.

Горючими являются все виды топлива, большинство смазочных материалов и некоторые виды охлаждающей жидкости.

Храните все виды топлива и смазочные материалы в маркированных емкостях и не допускайте к ним посторонних лиц.

Утечки или проливы топлива на горячие поверхности или электрические компоненты могут привести к пожару.

Промасленную ветошь и другие воспламеняющиеся материалы храните в защитной емкости в безопасном месте.

Своевременно утилизируйте отработанные горючие материалы - топливо, масло и другой мусор.

По возможности не допускайте попадания пламени любой интенсивности на машину.

Найдите наливную горловину топливного бака и снимите ее крышку. Заправив машину, установите крышку топливного бака на место и заблокируйте ее.

Крышка топливного бака может сильно нагреваться. Пользуйтесь средствами индивидуальной защиты во избежание ожогов. Дайте крышке остыть, прежде чем заправлять машину топливом.

Предельные состояния и их критерии

Предельными состояниями являются внезапные проблемы с машиной, которые необходимо устранить, прежде чем продолжать эксплуатацию машины.

В разделе данного руководства по эксплуатации и техническому обслуживанию Безопасность описываются критерии предельных состояний, при которых требуется замена, для таких элементов, как предупреждающие таблички, ремень безопасности и его крепеж, трубопроводы, патрубки, шланги, кабели аккумуляторной батареи и сопутствующие детали, электрическая проводка, а также изложен порядок устранения утечек любых жидкостей.

В разделе данного руководства по эксплуатации и техническому обслуживанию Регламент технического обслуживания описываются критерии предельных состояний, при которых требуется ремонт или замена таких деталей (при наличии), как сигналы тревоги, звуковые сигналы, тормозная система, система рулевого управления и конструкции защиты при опрокидывании.

В разделе данного руководства по эксплуатации и техническому обслуживанию Система контроля (при наличии) содержатся критерии предельных состояний (включая предупреждение категории 3), при которых необходимо незамедлительно выключить двигатель.

В следующей таблице приведены сводные данные о некоторых предельных состояниях, описанных в данном руководстве по эксплуатации и техническому обслуживанию. В таблице указаны критерии предельных состояний и действия, которые следует выполнять при их достижении. Каждая система или компонент в этой таблице совместно с соответствующим предельным состоянием представляет собой описание потенциальной критической неисправности, подлежащей устранению. Если не устранить предельные состояния (путем выполнения соответствующих требуемых действий), то эти состояния, усугубленные другими факторами или обстоятельствами, чреваты увечьем или гибелью. При несчастном случае обратитесь в соответствующую экстренную службу, укажите место происшествия и опишите инцидент.

Таблица 1

Наименование компонентов, системы	Предальное состояние	Критерии Действие	Требуется Действие
Трубопроводы, патрубки и шланги	Повреждение или потеря герметичности концевых соединений. Истирание или порезы внешней оболочки. Оголение проводов. Набухание или раздувание наружного покрытия. Перекручивание гибкой части шланга. Оголение армирования проводов. Смещение концевых соединений.	Явно проржавевшие, плохо закрепленные или поврежденные патрубки, трубопроводы и шланги. Видны подтеки жидкости.	Немедленно отремонтируйте все проржавевшие, плохо закрепленные и поврежденные трубопроводы, патрубки и шланги. Немедленно устранили утечки, которые могут стать причиной возгорания.
Электропроводка	Признаки истирания и абразивного износа, трещины, обесцвеченные участки, порезы изоляции	Видимые повреждения электрических проводов	Незамедлительно замените поврежденные провода
Кабели аккумуляторной батареи	Признаки истирания и абразивного износа, трещины, обесцвеченные участки, порезы изоляции кабелей, загрязнение, коррозия клемм, повреждение клемм и их расшатанность	Видимые повреждения кабелей аккумуляторной батареи	Немедленно замените поврежденные кабели аккумуляторной батареи
Конструкции защиты при опрокидывании	Конструкции погнуты, имеют трещины или плохо закреплены. Наличие ослабленных или поврежденных болтов, отсутствие болтов.	Видимые повреждения конструкций. Наличие ослабленных или поврежденных болтов, отсутствие болтов.	Не работайте на машине с поврежденными конструкциями, при наличии ослабленных или поврежденных болтов либо при отсутствии болтов. Обратитесь к своему дилеру компании Cat по вопросу проверки, ремонта или замены.
Ремень безопасности	Изношен или поврежден ремень безопасности или его крепеж	Видимые признаки износа или повреждения.	Немедленно замените изношенные или поврежденные детали.
Ремень безопасности	Срок службы ремня безопасности	Три года со дня установки	Замените ремень безопасности через три года со дня установки

Предупреждения по технике безопасности	Внешний вид предупредительной таблички	Предупредительные таблички повреждены и из-за этого их невозможно прочитать	Замените нечитаемые изображения.
Звуковые предупредительные устройства (при наличии)	Громкость звукового предупреждения	Звуковое предупреждение отсутствует или слишком тихое	Немедленно отремонтируйте или замените неисправные звуковые предупредительные устройства.
Видеокамеры (при наличии)	Грязь или мусор на объективе камеры	Грязь или мусор закрывает объектив камеры	Очистите камеру перед началом работы на машине.
Окна кабины (при наличии)	Грязь, мусор, поврежденные окна	Грязь или мусор ухудшают обзор. Все поврежденные окна.	Очистите окна перед началом работы на машине. Отремонтируйте или замените поврежденные окна перед началом работы на машине.
Зеркала (при наличии)	Грязь, мусор, поврежденное зеркало	Грязь или мусор ухудшают обзор. Все поврежденные зеркала.	Очистите зеркала перед началом работы на машине. Отремонтируйте или замените поврежденные зеркала перед началом работы на машине.
Тормозная система	Ухудшение торможения	Тормозная система не прошла проверки, описанные в разделе "Техническое обслуживание" или в руководстве по проверке и регулировке	Обратитесь к своему дилеру компании Cat, чтобы проверить и при необходимости отремонтировать тормозную систему.
Система охлаждения:	Слишком высокая температура охлаждающей жидкости.	Система контроля отображает предупреждение категории 3	Немедленно заглушите двигатель. Проверьте уровень охлаждающей жидкости, убедитесь, что не засорен радиатор системы охлаждения. См. раздел Руководства по эксплуатации и техническому обслуживанию. Уровень охлаждающей жидкости системы охлаждения - проверка. Проверьте натяжение приводных ремней вентилятора водяного насоса. См. раздел руководства по эксплуатации и техническому обслуживанию. Ремни - осмотр, регулировка натяжения, замена. Выполните необходимые ремонтные работы.
Система смазки двигателя	Обнаружено нештатное давление масла двигателя.	Система контроля отображает предупреждение категории 3	Если предупреждение остается на минимальной ЧВД на холостом ходу, заглушите двигатель и проверьте уровень моторного масла. Необходимо как можно скорее произвести требуемый ремонт.
Система двигателя	ЭБУ двигателя обнаружил неисправность двигателя.	Система контроля отображает предупреждение категории 3	Немедленно заглушите двигатель. По вопросам технического обслуживания обращайтесь к дилеру компании Caterpillar.
Топливная система	Обнаружена неисправность в топливной системе.	Система контроля отображает предупреждение категории 3	Заглушите двигатель. Определите причину неисправности и выполните необходимый ремонт.
Гидросистема	Температура гидравлического масла повышена.	Система контроля отображает предупреждение категории 3	Немедленно заглушите двигатель. Проверьте уровень масла в гидросистеме и убедитесь, что не засорен маслоохладитель гидросистемы. Необходимо как можно скорее произвести требуемый ремонт.
Система рулевого управления	Обнаружена неисправность в системе рулевого управления (при наличии системы контроля системы рулевого управления).	Система контроля отображает предупреждение категории 3	Немедленно переместите машину в безопасное место и заглушите двигатель. Обратитесь к своему дилеру компании Cat, чтобы проверить и при необходимости отремонтировать систему рулевого управления.
Машина в целом	Требуется техническое обслуживание машины.	Система контроля отображает предупреждение категории 3	Немедленно заглушите двигатель. По вопросам технического обслуживания обращайтесь к дилеру компании Caterpillar.

После постановки машины на стоянку и включения стояночного тормоза дайте поработать двигателю пять минут, а затем остановите его. Во время работы двигателя его нагретые участки остывают постепенно.

Парковка

Руководство по эксплуатации и техническому обслуживанию SEBU7581 i04100085

Запаркуйте машину на ровной горизонтальной поверхности. При необходимости постановки машины на стоянку на уклоне заблокируйте колеса.

Приведите в действие рабочий тормоз, чтобы остановить машину. Установите рычаг управления коробкой передач в положение НЕЙТРАЛЬНОЕ.

Включите стояночный тормоз.

Опустите все навесное оборудование на землю. Включите все имеющиеся устройства блокировки элементов управления.

Остановите двигатель.

Поверните пусковой переключатель двигателя в положение ВЫКЛ и выньте ключ.

Перед тем как покинуть машину, всегда поворачивайте выключатель "массы" в положение ВЫКЛ.

Если машина не эксплуатировалась месяц или более, снимите ключ выключателя "массы".

Рабочие орудия

Руководство по эксплуатации и техническому обслуживанию SEBU9168 i04173952

На машинах компании Cat используйте только навесное оборудование, рекомендованное для использования компанией Caterpillar.

Использование навесного оборудования, в том числе ковшей, не соответствующих рекомендациям или спецификациям компании Caterpillar в отношении веса, расхода, давления и т. п. может стать причиной неоптимальной работы, в том числе снижения производительности, устойчивости, надежности и долговечности компонентов. Caterpillar рекомендует соответствующее навесное оборудование для машин, чтобы обеспечить покупателю максимальную эффективность наших изделий. Caterpillar понимает, что особые обстоятельства могут послужить причиной применения покупателем навесного оборудования, не указанного в наших спецификациях. В этом случае покупатель должен понимать, что такой выбор может снизить эффективность машины и повлиять на возможность получения гарантии в случае преждевременного выхода из строя.

Использование навесного оборудования и систем управления навесным оборудованием, совместимых с вашей машиной компании Cat, необходимо для безопасной и надежной работы машины. Если вы не уверены в совместимости навесного оборудования с машиной, обратитесь за консультацией к своему дилеру компании Cat.

Останов двигателя

Руководство по эксплуатации и техническому обслуживанию SEBU9168 i06790771

Не выключайте двигатель сразу же после его работы под нагрузкой. Такая остановка двигателя может привести к перегреву и преждевременному износу его компонентов.

Убедитесь в наличии всех необходимых защитных устройств на машине и на навесном оборудовании.

Убедитесь в том, что все окна и двери на базовой машине закрыты. Если машина не оборудована окнами, а навесное оборудование может отбрасывать осколки или предметы, следует использовать защиту из поликарбонатного стекла.

Следите за тем, чтобы максимальная эксплуатационная масса машины не превышала значение, указанное в сертификате соответствия конструкции ROPS.

Если ваша машина оснащена телескопической рукоятью, устанавливайте транспортный фиксатор при использовании следующего навесного оборудования: гидравлические молоты, буры и уплотнители.

Всегда работайте в защитных очках. Всегда пользуйтесь средствами индивидуальной защиты, рекомендованными руководством по эксплуатации навесного оборудования. Пользуйтесь средствами индивидуальной защиты, требуемыми в данных условиях эксплуатации.

Для предотвращения травм от ударов отлетающими предметами перед началом эксплуатации навесного оборудования убедитесь в отсутствии людей на рабочей площадке.

При проведении любых работ по техническому обслуживанию, проверке и регулировке навесного оборудования остерегайтесь режущих кромок, поверхностей заземления и сдавливания.

Никогда не используйте навесное оборудование в качестве рабочей платформы.

Опускание навесного оборудования при неработающем двигателе

Руководство по эксплуатации и техническому обслуживанию
SEBU9316 i03158541

Прежде чем опускать любое оборудование при неработающем двигателе, удалите всех посторонних людей с площадки, на которой предполагается выполнение данной операции. Порядок действий зависит от типа опускаемого оборудования. Необходимо иметь в виду, что в большинстве систем для подъема или опускания навесного оборудования используется жидкость или воздух под высоким давлением. Для того чтобы опустить оборудование, необходимо сбросить давление воздуха, жидкости или другой среды. Надевайте соответствующие средства индивидуальной защиты и соблюдайте порядок действий, рекомендованный в подразделе Руководства по эксплуатации и техническому обслуживанию, "Опускание навесного оборудования при неработающем двигателе", раздел "Эксплуатация".

Информация об уровнях шумов и вибраций

Руководство по эксплуатации и техническому обслуживанию
SEBU7581 i02718880

Уровень шума при эксплуатации

Эквивалентный уровень звукового давления (L_{eq}), воздействующего на оператора, составляет 75 дБ(А) для герметичной кабины при измерении значения данного параметра в соответствии с методикой, предусмотренной стандартом "ANSI/SAE J1166 OCT 98". Это уровень звукового давления, который воздействует на оператора в рабочем цикле. Кабина была смонтирована в соответствии с необходимыми требованиями, выполнялось надлежащее техническое обслуживание кабины. Испытание проводилось с закрытыми дверями и окнами кабины.

При эксплуатации машины с открытой кабиной может потребоваться применение средств защиты органов слуха оператора. При неправильном техническом обслуживании кабины также может потребоваться использование средств защиты органов слуха оператора. Применение средств защиты органов слуха оператора также может потребоваться при эксплуатации машины с открытыми дверями и окнами.

Средний уровень наружного звукового воздействия для серийной машины составляет 82,0 дБ(А) при измерении значения данного параметра в соответствии с методикой, предусмотренной стандартом "SAE J88 JUN86". Измерения проводились при соблюдении следующих условий: расстояние 15 м (49,2 фута) и "машина перемещалась передним ходом на промежуточной передаче".

Информация об уровне шума для машин, поставляемых в страны ЕС и страны, принимающие нормы ЕС

Уровень динамического звукового давления, воздействующего на оператора, составляет 75,0 дБ(А) для герметичной кабины при измерении значения данного параметра в соответствии с методикой, предусмотренной стандартом "ISO 6394:1998". Кабина была смонтирована в соответствии с необходимыми требованиями, выполнялось надлежащее техническое обслуживание кабины. Испытание проводилось с закрытыми дверями и окнами кабины.

"Директива Европейского Союза 2002/44/ЕС по физическим факторам (вибрации)"

Информация по уровню вибрации для колесных погрузчиков

Информация об уровне вибрации, воздействующей на руки и кисти рук оператора

При эксплуатации машины в соответствии с ее назначением уровень вибрации, воздействующей на руки и кисти рук оператора этой машины, не превышает 2,5 м/с².

Информация об уровне вибрации, воздействующей на тело оператора

В данном разделе представлены данные по вибрации и методика оценки уровня вибрации для колесных погрузчиков.

Примечание: На уровни вибрации влияют многие факторы. Некоторые из них указаны ниже.

- Уровень подготовки , поведение , образ действий и степень усталости оператора
- Организация работы, степень подготовки , окружающая среда, погодные условия и тип грунта на рабочей площадке
- Тип машины , качество сиденья, качество системы подвески , дополнительное оборудование и состояние рабочего оборудования

Получить абсолютно точные данные об уровне вибраций для данной машины не представляется возможным. Предполагаемый дневной уровень воздействия вибрации можно рассчитать, используя данные таблицы 1 . Для оценки можно использовать упрощенный метод учета условий эксплуатации машины.

Оцените уровни вибраций по трем направлениям вибрации. Для типовых условий эксплуатации в качестве оценки используйте соответствующее среднее значение уровня вибрации. При работе опытного оператора на ровной площадке для оценки уровня вибрации вычитите из среднего уровня вибрации поправку, учитывающую эти условия. В случае интенсивной эксплуатации машины на очень неровной площадке для оценки уровня вибрации прибавьте к среднему уровню вибрации поправку, учитывающую данный режим эксплуатации.

Примечание: Все значения уровня вибраций выражены в м/с² .

Таблица 1

"Справочная таблица А ISO - Эквивалентные уровни вибрации, воздействующие на тело операторов землеройных машин."							
Тип машины	Типичный вид выполняемой работы	Уровни вибрации			Факторы сценария		
		Ось X	Ось Y	Ось Z	Ось X	Ось Y	Ось Z
Колесный погрузчик	Погрузка и перемещение груза	0,84	0,81	0,52	0,23	0,20	0,14
	разработка горных пород (1)	1,27	0,97	0,81	0,47	0,31	0,47
	перемещение (2)	0,76	0,91	0,49	0,33	0,35	0,17
	Движение по V-образной схеме (3)	0,99	0,84	0,54	0,29	0,32	0,14

(1) Фронтальная погрузка

(2) Передвижение на высокой скорости по рабочей площадке или по дорогам общего пользования

(3) Загрузка самосвала с минимальной продолжительностью рабочего цикла

Примечание: За более полной информацией, касающейся вибрации, обращайтесь к публикации "ISO/TR 25398 Mechanical Vibration - Guideline for the assessment of exposure to whole body vibration of ride on operated earthmoving machines" (Требования стандарта ISO/TR 25398 по механической вибрации - Руководство по оценке уровня вибрации, воздействующей на тело оператора при работе на землеройных машинах). В этом документе использованы данные, предоставленные международными институтами, организациями и изготовителями. Публикация содержит информацию по воздействию вибрации на тело операторов оборудования для земляных работ. Дополнительные сведения об уровнях вибрации машин приведены в Руководстве по эксплуатации и техническому обслуживанию , SEBU8257, "Директива Европейского Союза 2002/44/ЕС по физическим факторам (вибрации)" .

Сиденья компании Caterpillar с подвеской отвечают требованиям стандарта "ISO 7096" . В данном стандарте определены требования к уровню вибрации, действующей в вертикальном направлении при тяжелых условиях эксплуатации. Сиденье испытывалось при воздействии вибраций "спектрального класса EM3" . Коэффициент передачи вибраций ("SEAT") составляет менее 1,0.

Уровень вибрации, передаваемый машиной на все тело оператора, изменяется. Существует диапазон изменения значений. Минимальное значение составляет 0,5 м/с² . Конструкция сиденья машины соответствует краткосрочному уровню воздействия по "ISO 7096" . Для данной машины это значение составляет 1,13 м/с² .

Рекомендации по снижению уровня вибраций, вызываемых работой землеройного оборудования

Тщательно отрегулируйте машину. Проводите надлежащее техническое обслуживание машины. Эксплуатируйте машину плавно, без рывков. Поддерживайте рабочую площадку в хорошем состоянии. Ниже приведены рекомендации по снижению уровня вибраций, воздействующих на все тело.

1. Правильно выбирайте тип и размер машины, оборудования и рабочих орудий.

2. Обслуживайте машину в соответствии с рекомендациями завода-изготовителя.

a. Поддерживайте нормативное давление в шинах.

b. Следите за исправным состоянием тормозной системы и системы рулевого управления.

c. Регулярно проверяйте работу органов управления, гидравлической системы и рычажных механизмов навески.

3. Поддерживайте рабочую площадку в хорошем состоянии.

a. Удаляйте крупные камни и другие препятствия.

b. Засыпайте канавы и ямы.

c. Выделяйте машины и отводите время для того, чтобы содержать рабочую площадку в хорошем состоянии.

4. Используйте сиденья, соответствующие требованиям стандарта "ISO 7096" . Выполняйте техническое обслуживание сиденья и необходимые регулировки.

a. Отрегулируйте сиденье и подвеску в соответствии со своей массой и телосложением.

b. Выполняйте осмотр и техническое обслуживание подвески сиденья и механизмов регулировки.

5. Плавно выполняйте следующие операции.

- a. Поворот.
 - b. Торможение
 - c. Разгон.
 - d. Переключение передач.
6. Перемещайте рабочие орудия плавно, без рывков.
7. Выбирайте скорость и маршрут движения с таким расчетом, чтобы свести к минимуму уровень вибрации.
- a. объезжайте препятствия и неровности площадки.
 - b. При движении по пересеченной местности снижайте скорость машины.
8. Сводите к минимуму вибрации за длительный рабочий цикл или длинный пробег.
- a. Используйте машины, оборудованные системами подвески.
 - b. Используйте систему динамической стабилизации на колесных погрузчиках.
 - c. При отсутствии системы динамической стабилизации снижайте скорость, чтобы исключить высокие ударные нагрузки.
 - d. Транспортируйте машину с одной рабочей площадки на другую с использованием других транспортных средств.
9. Прочие факторы риска снижают комфортность условий труда оператора. Далее приведены рекомендации, направленные на повышение комфортности условий труда оператора.
- a. Отрегулируйте сиденье и органы управления таким образом, чтобы обеспечить удобную посадку и легкость управления машиной.
 - b. Отрегулируйте положение зеркал таким образом, чтобы обеспечить наилучшую обзорность.
 - c. Делайте перерывы при длительной работе сидя.
 - d. Не спрыгивайте с машины.
 - e. По возможности сводите к минимуму число повторных операций транспортировки и подъема грузов.
 - f. При занятии спортом и на отдыхе максимально снижайте ударные нагрузки.

Источники

Информация по вибрации и порядок определения уровней вибрации основаны на сведениях, содержащихся в публикации "ISO/TR 25398 Mechanical Vibration - Guideline for the assessment of exposure to whole body vibration of ride on operated earthmoving machines" (Требования стандарта ISO/TR 25398 по механической вибрации - Руководство по оценке уровня вибрации, воздействующей на тело оператора при работе на землеройных машинах). Данные измерений представлены международными институтами, организациями и заводами-изготовителями.

В данном документе содержится информация по оценке воздействия вибрации на все тело оператора землеройных машин. Метод расчета основан на замеры генерируемых вибраций в реальных условиях работы всех машин.

Следует свериться с упомянутой выше Директивой. В настоящем документе в обобщенном виде приведена часть информации, содержащейся в соответствующих законодательных актах. Настоящий документ не заменяет первоисточник. Другая часть настоящего документа основана на информации, взятой из Исполнительного акта Комиссии по здравоохранению и безопасности Соединенного Королевства .

Дополнительные сведения об уровнях вибрации машин приведены в Руководстве по эксплуатации и техническому обслуживанию , SEBU8257, "Директива Европейского Союза 2002/44/ЕС по физическим факторам (вибрации)" .

Дополнительные сведения об особенностях машины, снижающих уровни вибраций, можно получить у своего дилера компании Caterpillar . По вопросам безопасной эксплуатации машины также обращайтесь к своему дилеру компании Caterpillar .

Информацию о ближайшем дилере можно получить на сайте:

Caterpillar, Inc.
www.cat.com

Отделение оператора

Руководство по эксплуатации и техническому обслуживанию
SEBU9168 i07222915

Любые изменения внутри операторской станции не должны затрагивать пространство оператора и пространство места напарника (при наличии). При установке радио, огнетушителя и другого оборудования должно сохраняться пространство оператора и пространство места напарника (при наличии). Любой новый предмет в кабине не должен ограничивать обозначенное пространство для оператора и сиденья напарника (при наличии). Контейнер с едой и другие предметы необходимо закреплять. При движении машины по пересеченной местности и при опрокидывании машины такие предметы не должны представлять опасности.

Раздел по техобслуживанию

Вязкость масел

Руководство по эксплуатации и техническому обслуживанию
SEBU7928 i06815932

Общие сведения о смазочных материалах

Если машина эксплуатируется при температуре ниже -20°C (-4°F), см. специальную публикацию, SEBU5898, "Cold Weather Recommendations". Эту публикацию можно получить у местного дилера компании Cat.

При низкой температуре, если необходимо применение трансмиссионных масел класса SAE 0W-20, рекомендуется применять масло Cat TDTO для низких температур.

По данным компании Caterpillar, колесные погрузчики, оснащенные оборудованием для охлаждения при высокой температуре окружающей среды, рассчитаны на эксплуатацию с гидравлическим маслом Cat HYDO Advanced 10 при температуре окружающей среды от -20°C (-4°F) до 50°C (122°F).

См. раздел "Сведения о смазочных материалах" в последней версии специальной публикации, SEBU6250, "Caterpillar Machine Fluids Recommendations", в котором перечислены рекомендованные моторные масла Cat и приведены подробные сведения о них. Этот документ можно найти на веб-сайте Safety.Cat.com.

Сноски являются важными компонентами таблиц. Прочтите содержание ВСЕХ сносок, имеющих отношение к соответствующему узлу.

Выбор вязкости

Чтобы выбрать правильное масло для каждого отсека машины, воспользуйтесь таблицей "Вязкость смазочных материалов при различных температурах окружающей среды". Используйте масло должного типа И класса вязкости для каждого отсека машины в соответствии с температурой окружающей среды.

Необходимый класс вязкости масла определяется минимальной температурой окружающей среды (воздух в непосредственной близости от машины). Имеется в виду температура, при которой осуществляется пуск и эксплуатация машины. Для определения необходимого класса вязкости масла руководствуйтесь колонкой "Мин." в таблице. Эта информация относится к условиям пуска и эксплуатации холодной машины при минимальной ожидаемой температуре. Выберите класс вязкости масла для эксплуатации машины при максимальной ожидаемой температуре, руководствуясь колонкой "Макс.". Если иное не предписано в таблице "Вязкость смазочных материалов при различных температурах окружающей среды", используйте масло высочайшей вязкости, разрешенное для конкретной температуры окружающей среды.

В бортовых редукторах и дифференциалах машин, работающих в непрерывном режиме, должны использоваться масла большей вязкости. Более вязкие масла обеспечат максимально возможную толщину масляной пленки на поверхности. См. таблицы "Классы вязкости смазочных материалов" в статье "Общая информация по смазочным материалам" и соответствующие сноски. Для получения дополнительных сведений обращайтесь к обслуживающему вас дилеру Cat.

Уведомление

Несоблюдение рекомендаций, приведенных в данном руководстве, может привести к ухудшению эксплуатационных характеристик и неисправностям компонентов.

Моторное масло

Масла производства Cat разработаны и испытаны с целью обеспечения наиболее полной реализации эксплуатационных параметров и ресурса, заложенных в конструкцию двигателей компании Cat.

Универсальное масло Cat DEO-ULS multigrade и универсальное масло Cat DEO multigrade сформованы с соответствующим количеством детергентов, дисперсантов и щелочности для обеспечения превосходной производительности в дизельных двигателях Cat, где рекомендовано к использованию.

Примечание: Масла SAE 10W-30 являются предпочтительными по вязкости маслами для дизельных двигателей 3116, 3126, C7, C-9 и C9, эксплуатируемых в диапазоне температур от -18°C (0°F) до 40°C (104°F).

Таблица 1

Категории вязкости смазочных материалов для указанных температур окружающей среды						
Отсек или система	Тип масла и требуемые характеристики	Вязкость масла	$^{\circ}\text{C}$		$^{\circ}\text{F}$	
			Мин	Макс.	Мин	Макс.
Картер двигателя	Cat DEO-ULS для низких температур	SAE 0W-40	-40	40	-40	104
	Cat DEO-ULS Cat DEO	SAE 10W-30	-18	40	0	104
	Cat DEO-ULS Cat DEO	SAE 15W-40	-10	50	15	122

При использовании топлива с содержанием серы 0,1 процента (1000 промилле) и выше, масло Cat DEO-ULS можно использовать при соблюдении программы анализов S·O·S. Результаты анализа масла должны быть основным критерием при выборе интервала замены масла.

Примечание: Несоблюдение интервалов замены масла, рекомендованных на основе анализа масла, может привести к сокращению срока службы компонентов двигателя.

Гидросистемы

Подробные сведения см. в разделе "Сведения о смазочных материалах" новейшей версии специальной публикации, SEBU6250, "Caterpillar Machine Fluids Recommendations". Этот документ можно найти на веб-сайте Safety.Cat.com.

Ниже перечислены масла, использование которых предпочтительно в гидросистемах большинства машин Cat :

- масло Cat HYDO Advanced 10 SAE 10W,
- Масло Cat HYDO Advanced 30 SAE 30W
- масло Cat BIO HYDO Advanced.

Применение масла **Cat HYDO Advanced** позволяет **увеличить интервал замены масла** в гидросистемах машин на 50% по сравнению с маслами второго и третьего ряда предпочтительности (3000 моточасов вместо 2000 моточасов) при условии соблюдения рекомендуемых регламентом технического обслуживания интервалов замены масляного фильтра и отбора проб для анализа, как указано в Руководстве по эксплуатации и техническому обслуживанию к конкретной машине. При регулярном анализе проб масла по программе S-O-S допустима замена масла с интервалом 6000 моточасов. За подробными сведениями по этому вопросу обращайтесь к обслуживающему вас дилеру Cat . При переходе на масло Cat HYDO Advanced остаток заменяемого масла должен составлять не более 10%.

Масла второго ряда предпочтительности :

- Cat MTO,
- Cat DEO,
- Cat DEO-ULS,
- Cat TDTO
- Cat TDTO Cold Weather
- Cat TDTO-TMS
- Cat DEO-ULS Cold Weather.

Если причиной шума является неисправность гидросистемы, в ней можно использовать присадку к маслу 1U-9891. Данная присадка является модификатором трения, который позволяет снизить уровень шума.

Таблица 2

Категории вязкости смазочных материалов для указанных температур окружающей среды						
Отсек или система	Тип масла и требуемые характеристики	Вязкость масла	°C		°F	
			Мин	Макс.	Мин	Макс.
Гидросистема	Cat HYDO Advanced 10 (1) Cat TDTO	SAE 10W	-20	40	-4	104
	Cat HYDO Advanced 30 Cat TDTO	SAE 30	0	50	32	122
	масло Cat BIO HYDO Advanced.	"ISO 46" , всесезонное	-30	45	-22	113
	Cat MTO, Cat DEO-ULS, Cat DEO,	SAE10W-30	-20	40	-4	104
	Cat DEO-ULS, Cat DEO,	SAE15W-40	-15	50	5	122
	Cat TDTO-TMS	Всесезонное	-15	50	5	122
	Cat DEO-ULS для низких температур	SAE0W-40	-40	40	-40	104
	Cat TDTO Cold Weather	SAE 0W-20	-40	40	-40	104

(1) -20° C (-4° F) - 50° C (122° F) , если установлена система охлаждения для высоких температур окружающей среды

Коробка передач и оси

Подробные сведения см. в разделе "Сведения о смазочных материалах" новейшей версии специальной публикации, SEBU6250, "Caterpillar Machine Fluids Recommendations" . Этот документ можно найти на веб-сайте Safety.Cat.com.

Если машина эксплуатируется при температуре ниже -20°С (-4° F) , см. специальную публикацию, SEBU5898, "Cold Weather Recommendations" . Эту публикацию можно получить у местного дилера компании Cat .

Таблица 3

Категории вязкости смазочных материалов для указанных температур окружающей среды						
Отсек или система	Тип масла и требуемые характеристики	Вязкость масла	°C		°F	
			Мин	Макс.	Мин	Макс.
Коробка передач с переключением под нагрузкой	Cat TDTO Cold Weather	SAE 0W-20	-40	0	-40	32
	Cat TDTO	SAE 10W	-20	10	-4	50
		SAE 30	0	35	32	95
		SAE 50	10	50	50	122
Cat TDTO-TMS	Всесезонное	-20	43	4	110	
Ведущие мосты	Cat TDTO Cold Weather	SAE 0W-20	-40	-10	-40	14
	Cat TDTO	SAE 10W	-25	0	-4	32
		SAE 30	-20	20	-4	68
		SAE 50 (1)	-10	50	14	122
	Cat TDTO-TMS	Всесезонное	-25	43	-13	72

(1) Заводская заправка маслом для машин стандартной конфигурации

Специальные смазочные материалы

Смазка

Перед использованием смазок, произведенных сторонним изготовителем , необходимо получить от поставщика сертификат о том, что смазка совместима со смазкой компании Cat .

Необходимо нанести новую смазку на каждое шарнирное соединение. Убедитесь в том, что старая смазка полностью удалена. Несоблюдение этого требования может привести к выходу шарнирного соединения из строя.

Таблица 4

Рекомендованная консистентная смазка						
Отсек или система	Тип смазки	Класс по NLGI	°C		°F	
			Мин	Макс.	Мин	Макс.
Наружные точки смазки	Cat Advanced 3Moly	Класс 2 по NLGI	-20	40	-4	104
	Cat Ultra 5Moly	Класс 2 по NLGI	-30	50	-22	122
		Класс 1 по NLGI	-35	40	-31	104
		Класс 0 по NLGI	-40	35	-40	95
	Cat Arctic Platinum	Класс 0 по NLGI	-50	20	-58	68
Cat Desert Gold	Класс 2 по NLGI	-20	60	-4	140	
Рулевая колонка (1) Карданные шарниры приводного вала (2) Опорный подшипник приводного вала	Универсальная смазка Cat Multipurpose Grease	Класс 2 по NLGI	-30	40	-22	104

(1) Система рулевого управления с единой рукояткой управления коробкой передач и поворотом (HMU)

(2) Приводной вал 980 является необслуживаемым.

Смазывание с помощью системы автоматической смазки

Смазка, используемая в системе автоматической смазки, не должна содержать графит или ПТФЭ.

Примечание: Показатели прокачиваемости измерены с помощью тестов "US Steel Mobility и Lincoln Ventmeter". Характеристики системы могут различаться в зависимости от используемого оборудования и длины смазочных линий.

Справочные: Дополнительные сведения о смазке приведены в Специальном выпуске, SEBU6250, "Caterpillar Machine Fluids Recommendations (Рекомендации по применению рабочих жидкостей в машинах Caterpillar)". Этот документ можно найти на веб-сайте Safety.Cat.com.

Таблица 5

Смазка, рекомендуемая для использования в системе автоматической смазки				
Отсек или система	Тип смазки	Класс по NLGI	°C	°F
			Мин	Мин
Система автоматической смазки Cat	Смазка Cat 3Moly	Класс 2 по NLGI	-18	0
		Класс 2 по NLGI	-7	20
	Cat Ultra 5Moly	Класс 1 по NLGI	-18	0
		Класс 0 по NLGI	-29	-20
	Cat Arctic Platinum	Класс 0 по NLGI	-43	-45
Cat Desert Gold	Класс 2 по NLGI	2	35	

Рекомендации по дизельному топливу

Для обеспечения оптимальной производительности двигателя дизельное топливо должно отвечать "Техническим условиям Caterpillar на дистиллятное дизельное топливо" и новейшим редакциям стандартов "ASTM D975" или "EN 590". См. специальную публикацию, SRBU6250, "Рекомендации по применению эксплуатационных жидкостей в машинах Caterpillar", где приведены новейшие сведения об использовании топлива и технические требования Cat к топливу. Этот документ можно найти на веб-сайте Safety.Cat.com.

К предпочтительным относятся дистиллятные виды топлива. Эти топлива называют обычно дизельным топливом, топливом для бытовых целей, газойлем или керосином. Эти виды топлива должны отвечать ТУ Caterpillar на дистиллятное дизельное топливо для дизельных двигателей внедорожных машин. Применение топлива, соответствующего техническим требованиям Caterpillar, позволяет обеспечить максимальный срок службы и оптимальные характеристики двигателя.

Применение топлива с повышенным содержанием серы может привести к следующим негативным последствиям:

- снижение производительности и срока службы двигателя;
- ускорение износа;
- развитие коррозии;

- образование отложений;
- ухудшение топливной экономичности двигателя;
- сокращение периодов между заменами масла (сокращение периодичности замены масла);
- увеличение общих эксплуатационных расходов.
- увеличению выбросов загрязняющих веществ.

Неисправности, возникшие в результате использования несоответствующего топлива, не рассматриваются как заводские дефекты, допущенные компанией Caterpillar. Поэтому действие гарантии компании Caterpillar не распространяется на затраты на такой ремонт.

Компания Caterpillar не требует обязательного использования топлива со сверхнизким содержанием серы (ULSD) в двигателях внедорожных машин и двигателях промышленного назначения, не сертифицированных по стандартам Tier 4/Stage IIIB. Топливо ULSD не обязательно применять в двигателях, не оборудованных устройствами восстановления выхлопных газов.

Чтобы убедиться в том, что используется необходимое топливо, следуйте инструкциям по эксплуатации и правилам, приведенным на наклейках, которые расположены рядом с наливной горловиной топливного бака.

См. Специальный выпуск, SEBU6250, "Caterpillar Machine Fluids Recommendations (Рекомендации по применению рабочих жидкостей в машинах Caterpillar)", где приведены более подробные сведения о топливе и смазочных материалах. Этот документ можно найти на веб-сайте Safety.Cat.com.

Добавки к топливу

При необходимости можно использовать кондиционирующую присадку для дизельного топлива Cat и очиститель топливной системы Cat. Эти составы можно применять и с обычным, и с биоразлагаемым дизельным топливом. По вопросам приобретения обращайтесь к местному дилеру компании Cat.

Биоразлагаемое дизельное топливо

Биоразлагаемое дизельное топливо производится из возобновляемых ресурсов (растительных масел, животного жира, использованного кулинарного масла и пр.). Основные источники растительного сырья - соевое и рапсовое масло. Для использования в качестве топлива эти масла и жиры подвергаются химической обработке (эстерификации). Вода и загрязнения удаляются.

Американская спецификация на дистиллятное дизельное топливо "ASTM D975-09a" допускает добавление биодизельного топлива до показателя B5 (5 процентов). В настоящее время любое дизельное топливо, используемое в США, может содержать до (B5) биодизельного топлива.

Европейские ТУ на дистиллятное дизельное топливо "EN 590" допускают содержание дизельного биотоплива до 5% (B5), а в некоторых регионах - до 7% (B7). Допустимый показатель содержания биотоплива в любом дизельном топливе в Европе - B5, а в некоторых регионах - B7.

Примечание: В двигателях средних колесных погрузчиков допускается содержание биоразлагаемого дизельного топлива до показателя B20.

При использовании биодизельного топлива необходимо соблюдать определенные правила. Биодизельное топливо оказывает влияние на моторное масло, устройства восстановления выхлопных газов, неметаллические компоненты топливной системы и другие компоненты. Биоразлагаемое дизельное топливо характеризуется ограниченным сроком хранения и пониженной устойчивостью к окислению. Соблюдайте рекомендации и требования в отношении сезонно используемых двигателей и двигателей резервных электрогенераторов.

Для снижения рисков, связанных с использованием дизельного биотоплива, готовая используемая топливная смесь и дизельное биотопливо должны соответствовать определенным требованиям к составу.

Все рекомендации и указания изложены в специальной публикации, SRBU6250, "Рекомендации по применению эксплуатационных жидкостей в машинах Caterpillar". Этот документ можно найти на веб-сайте Safety.Cat.com.

Сведения об охлаждающей жидкости

Сведения, изложенные в настоящем разделе "Рекомендации в отношении охлаждающей жидкости", следует использовать совместно со сведениями раздела "Информация о смазочных материалах" последней редакции специальной публикации, SEBU6250, "Caterpillar Machine Fluids Recommendations". Этот документ можно найти на веб-сайте Safety.Cat.com.

В дизельных двигателях Cat могут использоваться охлаждающие жидкости следующих двух типов.

Предпочтительно - Охлаждающая жидкость с увеличенным сроком службы Cat ELC

Приемлемые -

- Антифриз/охлаждающая жидкость для дизельных двигателей (DEAC) Cat

Уведомление

Не используйте одну воду в качестве охлаждающей жидкости! Вода, используемая без присадок, обладает коррозионными свойствами при рабочих температурах двигателя. Кроме того, вода без присадок не обеспечивает защиты от кипения и замерзания.

Вместимость заправочных емкостей

Руководство по эксплуатации и техническому обслуживанию SEBU7581 i02209157

Таблица 1

Приблизительная вместимость заправочных емкостей		
Отсек или система	Литры	Галлоны США
Картер двигателя (1)	30	7,9
Коробка передач	40	10,6
Топливный бак	257	67,9
Система охлаждения	43	11,4
Маслобак гидравлической системы	76	20,1
Гидравлическая система с двумя гидрораспределителями (2)	90	23,8
Гидравлическая система с тремя гидрораспределителями (2)	91	24
Передний дифференциал и бортовая передача (3)	30	7,9
Задний дифференциал и бортовая передача (3)	32	8,5

(1) С заменой масляного фильтра.

(2) Данная емкость включает маслобак гидросистемы, гидравлические линии и все узлы гидросистемы.

(3) При заправке маслом оставьте место для добавления 0,5 л (0,1321 галлона США) присадки к гидравлическому маслу 1U-9891.

Сведения о программе S·O·S

Руководство по эксплуатации и техническому обслуживанию SEBU9316 i07469764

Использование программы планового отбора проб масла (далее - программа S·O·S) настоятельно рекомендуется всем клиентам компании Caterpillar для снижения расходов на содержание и эксплуатацию машины. Заказчики предоставляют пробы масла, охлаждающей жидкости и другую информацию о машине. Дилер использует эти данные для предоставления заказчикам рекомендаций по обращению с оборудованием. Кроме того, программа S·O·S может помочь определить причину неисправности.

Подробная информация о программе S·O·S содержится в Специальной публикации, SEBU6250, "Caterpillar Machine Fluid Recommendations (Рекомендации по рабочим жидкостям для машин компании Caterpillar)".

Эффективность применения программы S·O·S зависит от своевременного предоставления проб в лабораторию через рекомендованные интервалы.

Информацию о расположении пробоотборных кранов и интервалах между техническим обслуживанием см. в разделе Руководства по эксплуатации и техническому обслуживанию, "Регламент технического обслуживания".

Полную информацию и помощь в организации работ по программе S·O·S для имеющегося у вас оборудования можно получить у дилера компании Cat.

После первых 500 моточасов (для новых систем, перезакрашенных систем и систем, переведенных на другой тип жидкости)

Проба (уровень 2) охлаждающей жидкости системы охлаждения - Отбор

Руководство по эксплуатации и техническому обслуживанию SEBU7581 i01945375

Уведомление

Не используйте для отбора проб масла и проб охлаждающей жидкости один и тот же вакуумный пробоотборный насос.

В насосе может остаться небольшое количество масла или охлаждающей жидкости, что по результатам анализа может привести к ложному показателю загрязнения.

Для отбора проб масла и охлаждающей жидкости используйте разные, специально выделенные для этих целей, пробоотборные насосы.

Пренебрежение этой рекомендацией может привести к неверным результатам анализа и, как следствие, к негативным последствиям как для владельца техники, так и для дилера компании Caterpillar .

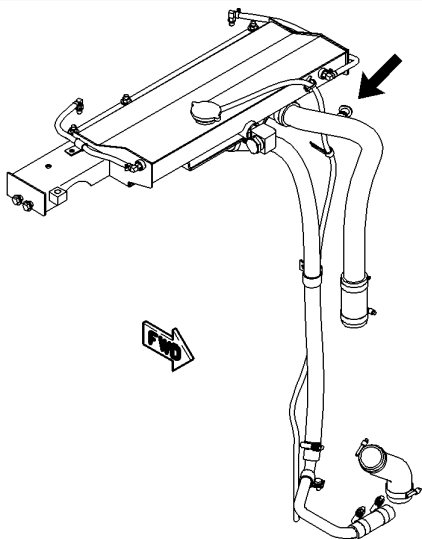


Рисунок 1

g00981158

Производите отбор проб охлаждающей жидкости в соответствии с рекомендованным интервалом отбора проб. Принадлежности для отбора проб можно получить у вашего дилера компании Caterpillar .

Правила отбора проб охлаждающей жидкости приведены в Руководстве по эксплуатации и техническому обслуживанию, "Проба охлаждающей жидкости (уровень 1) - Отбор" .

Сдайте пробу охлаждающей жидкости на анализ второго уровня.

Справочные: Дополнительные сведения об анализе проб охлаждающей жидкости можно получить из Специального выпуска, SEBU6250, "Рекомендации по эксплуатации машин компании Caterpillar при низких температурах" или у дилера компании Caterpillar .

Каждые 500 моточасов

Проба (уровень 1) охлаждающей жидкости системы охлаждения - Отбор

Руководство по эксплуатации и техническому обслуживанию
SEBU7581

i01945368

Уведомление

Не используйте для отбора проб масла и проб охлаждающей жидкости один и тот же вакуумный пробоотборный насос.

В насосе может остаться небольшое количество масла или охлаждающей жидкости, что по результатам анализа может привести к ложному показателю загрязнения.

Для отбора проб масла и охлаждающей жидкости используйте разные, специально выделенные для этих целей, пробоотборные насосы.

Пренебрежение этой рекомендацией может привести к неверным результатам анализа и, как следствие, к негативным последствиям как для владельца техники, так и для дилера компании Caterpillar .

Примечание: Результаты анализа первого уровня могут указать на необходимость проведения анализа второго уровня.

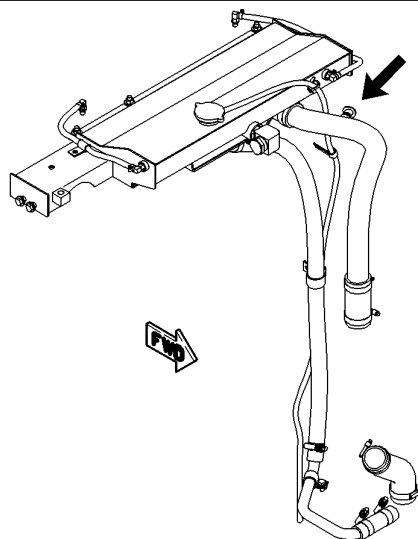


Рисунок 1

g00981158

Производите отбор проб охлаждающей жидкости в соответствии с рекомендованным интервалом отбора проб. Для получения максимальной отдачи от анализа рабочей жидкости по программе S·O·S следует установить устойчивую тенденцию изменения данных. Для получения надежной хронологии данных регулярно производите отбор проб с установленными интервалами. Принадлежности для отбора проб можно получить у вашего дилера компании Caterpillar .

При отборе проб необходимо соблюдать следующие требования:

- Перед отбором пробы запишите необходимую информацию на этикетке бутылки для отбора проб.
- Храните неиспользованные бутылки для отбора проб в пластиковых мешках.
- Отбирайте пробы охлаждающей жидкости непосредственно из пробоотборного канала. Не следует отбирать пробы каким-либо другим способом.
- Открывайте крышку пустой бутылки для отбора проб непосредственно перед отбором пробы.

- Поместите бутылку с пробой в почтовый контейнер сразу же после ее отбора во избежание ее загрязнения.
- Не отбирайте пробы из расширительных бачков.
- Не отбирайте пробы из сливных отверстий.

Сдайте пробу охлаждающей жидкости на анализ первого уровня.

Дополнительные сведения об анализе проб охлаждающей жидкости можно получить из Специального выпуска, SEBU6250, "Рекомендации по эксплуатации машин компании Caterpillar при низких температурах" или у дилера компании Caterpillar .

Отбор проб масла из дифференциалов и бортовых передач

Руководство по эксплуатации и техническому обслуживанию
SEBU7581 i01945372

Уведомление

Необходимо предпринять все меры по сбору эксплуатационных жидкостей при выполнении осмотра, технического обслуживания, проверок, регулировок и ремонта изделия. Перед вскрытием любого узла или любой составной части, содержащих эксплуатационные жидкости, подготовьте подходящие емкости для сбора эксплуатационных жидкостей.

Смотрите Специальный выпуск, NENG2500, "Каталог средств по обслуживанию, предлагаемых дилером компании Caterpillar" , где представлены средства и вспомогательные материалы для сбора и хранения эксплуатационных жидкостей на изделиях компании Caterpillar .

Удаляйте все эксплуатационные жидкости в отходы согласно местным положениям и нормативным требованиям.

1. Перед отбором пробы масла поработайте на машине несколько минут. При этом масло в дифференциале будет хорошо перемешано, что обеспечит более точные результаты отбора пробы.

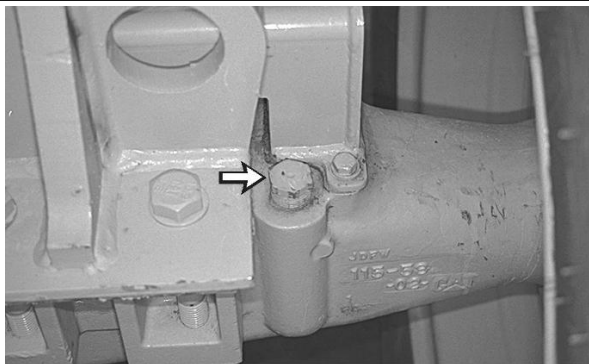


Рисунок 1 g00277215
Пробка заливного отверстия переднего дифференциала и бортовой передачи



Рисунок 2 g00110469
Пробка заливного отверстия заднего дифференциала и бортовой передачи

2. Дифференциал и бортовые передачи не имеют пробоотборных кранов. Для отбора проб масла из узла потребуется использовать вакуумный насос или подобное устройство. Отбор масла производите через заливные отверстия дифференциала и бортовых передач.

3. Выполните все необходимые дополнительные работы. По мере необходимости заполните дифференциал и бортовые передачи маслом. Установите контрольно-заливные пробки.

Справочные: За дополнительной информацией обращайтесь к разделу Специального выпуска, SEBU6250, "Рекомендации по рабочим жидкостям для машин компании Caterpillar" и Специальному выпуску, PEP6001, "Как взять пробу масла для анализа" .

Отбор проб масла из гидросистемы

Руководство по эксплуатации и техническому обслуживанию
SEBU7581 i01945380

Уведомление

Необходимо предпринять все меры по сбору эксплуатационных жидкостей при выполнении осмотра, технического обслуживания, проверок, регулировок и ремонта изделия. Перед вскрытием любого узла или любой составной части, содержащих эксплуатационные жидкости, подготовьте подходящие емкости для сбора эксплуатационных жидкостей.

Смотрите Специальный выпуск, NENG2500, "Каталог средств по обслуживанию, предлагаемых дилером компании Caterpillar" , где представлены средства и вспомогательные материалы для сбора и хранения эксплуатационных жидкостей на изделиях компании Caterpillar .

Удаляйте все эксплуатационные жидкости в отходы согласно местным положениям и нормативным требованиям.

1. Перед отбором пробы масла поработайте на машине несколько минут. Поработайте органами управления гидрооборудованием. При этом масло в гидросистеме будет хорошо перемешано, что обеспечит более точные результаты отбора пробы.

Уведомление

Необходимо предпринять все меры по сбору эксплуатационных жидкостей при выполнении осмотра, технического обслуживания, проверок, регулировок и ремонта изделия. Перед вскрытием любого узла или любой составной части, содержащих эксплуатационные жидкости, подготовьте подходящие емкости для сбора эксплуатационных жидкостей.

Смотрите Специальный выпуск, NENG2500, "Каталог средств по обслуживанию, предлагаемых дилером компании Caterpillar" , где представлены средства и вспомогательные материалы для сбора и хранения эксплуатационных жидкостей на изделиях компании Caterpillar .

Удаляйте все эксплуатационные жидкости в отходы согласно местным положениям и нормативным требованиям.

1. Перед отбором пробы масла поработайте на машине несколько минут. При этом масло в коробке передач будет хорошо перемешано, что обеспечит более точные результаты отбора пробы.

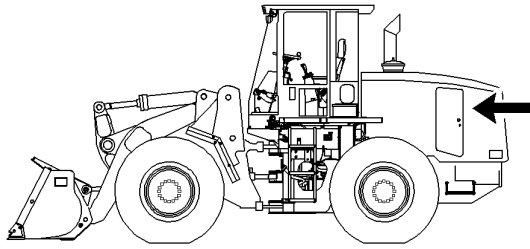


Рисунок 1

g00987284

2. Откройте дверцу доступа к двигателю с левой стороны машины. Встроенный пробоотборный кран находится в верхней части маслоохладителя гидросистемы.

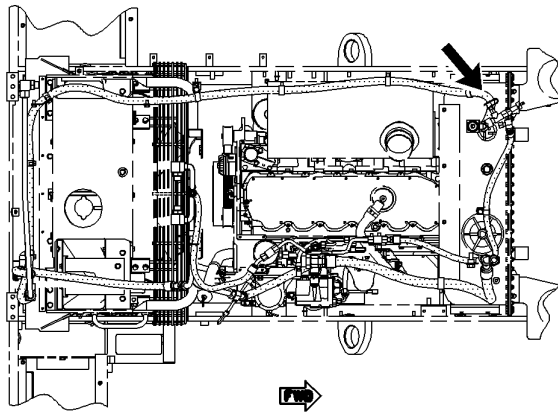


Рисунок 2
Вид сверху машины

g00987285

3. Для отбора пробы масла гидросистемы пользуйтесь встроенным пробоотборным краном.

4. Закройте дверцу доступа к двигателю.

Отбор проб масла из коробки передач

Руководство по эксплуатации и техническому обслуживанию
SEBU7581

i01945387

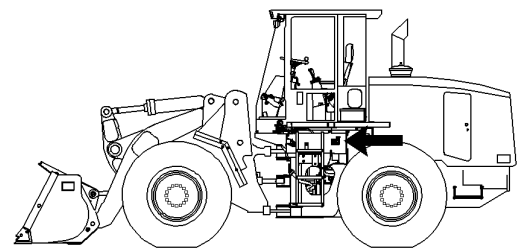


Рисунок 1

g00987209

Встроенный пробоотборный кран находится рядом с верхней частью масляного фильтра коробки передач.

2. Для отбора пробы масла коробки передач пользуйтесь встроенным пробоотборным краном.

Справочные: За дополнительной информацией обращайтесь к Специальному выпуску, SEBU6250, "Рекомендации по рабочим жидкостям для машин компании Caterpillar" и Специальному выпуску, PEP6001, "Как взять пробу масла для анализа" .

Каждые 500 моточасов или 3 месяца

Сапун картера двигателя - Очистка

Руководство по эксплуатации и техническому обслуживанию
SEBU7581

i01815488



Моторное масло и фильтр двигателя - Замена

Руководство по эксплуатации и техническому обслуживанию
SEBU7581 i02276212

Выбор периодичности замены масла

Уведомление

При соблюдении рекомендаций по условиям эксплуатации и применении рекомендованных загущенных масел допускается замена моторного масла с интервалом в 500 моточасов. При несоблюдении указанных требований необходимо сократить интервал замены масла до 250 моточасов либо руководствоваться результатами анализа масла по программе S-O-S для определения правильной периодичности замены масла.

Чрезмерно длинный интервал замены моторного масла и масляного фильтра может привести к повреждению двигателя.

Рекомендуется применение масляных фильтров производства компании Caterpillar .

Рекомендации по выбору загущенных масел приводятся в таблице 1 . Не используйте незагущенные масла.

Рисунок 1

g00110548

Откройте капот двигателя. Сапун картера расположен с правой стороны машины.

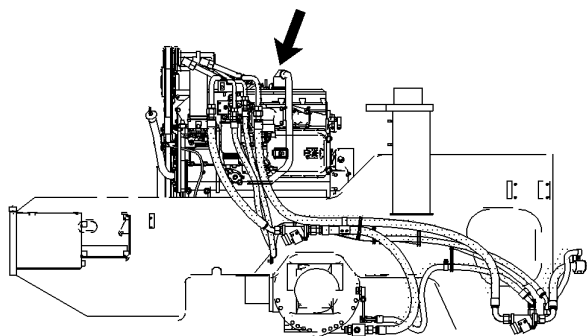


Рисунок 2

g00875480

1. Распустите хомут выпускного шланга сапуна. Снимите шланг сапуна с крышки сапуна.
2. Снимите крышку элемента сапуна в сборе.
3. Проверьте состояние уплотнения крышки. При повреждении уплотнения крышки замените его новым.
4. Промойте элемент и крышку в сборе в чистом невоспламеняющемся растворителе.
5. Высушите элемент встряхиванием или сжатым воздухом.
6. Осмотрите шланг сапуна для выявления возможного повреждения. При необходимости замените шланг сапуна.
7. Установите элемент сапуна. Установите крышку сапуна в сборе.
8. Установите шланг и хомут выпускного шланга.
9. Закройте капот двигателя.

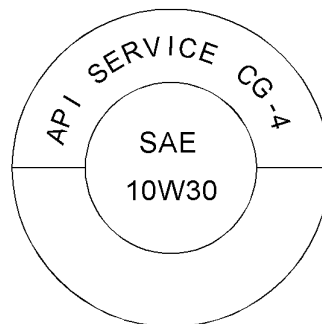


Рисунок 1

g01126916

Суровые условия эксплуатации или тяжелые рабочие циклы могут приводить к сокращению ресурса моторного масла. Экстремально низкие температуры, агрессивная рабочая среда или повышенная запыленность могут потребовать сокращения периодичности, указанной в таблице 1 . Также смотрите Специальный выпуск, SRBU5898, "Рекомендации по эксплуатации машин компании Caterpillar при низких температурах" . Нерегулярное техническое обслуживание воздушных и топливных фильтров также приводит к необходимости более частых замен масла. В случае, если приобретенное вами изделие будет эксплуатироваться в суровых условиях окружающей среды или при тяжелых рабочих циклах, обратитесь к дилеру компании Caterpillar за дополнительной информацией.

Таблица 1

Колесный погрузчик 938G II Многофункциональный погрузчик с набором рабочих органов IT38G II Периодичность замены моторного масла (1)		
Тип загущенного масла	Условия эксплуатации	

	Обычные (2)	Высокий коэффициент нагрузки (3) (расход более 18 л (4,8 галлона США) топлива в час)	Содержание серы в топливе от 0,3% до 0,5%	Высота над уровнем моря 1830 м (6000 футов)
			(4)	
Моторное масло DEO компании Caterpillar для дизельных двигателей (предпочитается)	500 моточасов	500 моточасов	500 моточасов	250 моточасов (0)
Масло, удовлетворяющее требованиям ECF-1 ОЩЧ не ниже 11,0 (4) (предпочитается)	500 моточасов	500 моточасов	500 моточасов	250 моточасов (0)
Масло, удовлетворяющее требованиям ECF-1 ОЩЧ (4) ниже 11,0	500 моточасов	500 моточасов	250 моточасов (5)	250 моточасов (6)
Масло API CG-4	500 моточасов	250 моточасов (5)	250 моточасов (5)	250 моточасов (6)

(1) Традиционным интервалом замены моторного масла является срок в 250 моточасов. Стандартным для данной машины является интервал в 500 моточасов при условии соблюдения рекомендаций настоящей таблицы по условиям эксплуатации и выбору типа масла. Указанная периодичность замены масла возможна благодаря улучшенным характеристикам двигателя. Этот новый стандартный интервал не допускается к применению на других машинах. За сведениями по другим машинам обращайтесь к соответствующим Руководствам по эксплуатации и техническому обслуживанию.

(2) Нормальные условия эксплуатации подразумевают наличие следующих факторов: содержание серы в топливе не выше 0,3 %, высота над уровнем моря ниже 1830 м (6000 футов) и регулярное техническое обслуживание воздушных и топливных фильтров. Нормальные условия эксплуатации не включают в себя работу с высокими коэффициентами нагрузки, тяжелыми рабочими циклами или в суровых средах.

(3) Высокие коэффициенты нагрузки могут привести к сокращению ресурса моторного масла вашего двигателя. Продолжительная работа в тяжелых рабочих циклах с очень большими нагрузками и крайне непродолжительными периодами работы на холостом ходу приводят к повышению расхода топлива и загрязнению масла. Указанные факторы приводят к ускоренному истощению содержащихся в масле присадок. В случае, если средний расход топлива вашего колесного погрузчика 938G II или многофункционального погрузчика с набором рабочих органов IT38G II превышает 18 л (4,8 галлона США) в час, следуйте рекомендациям под заголовком "Высокий коэффициент нагрузки" в таблице 1. Для расчета среднего расхода топлива измерьте средний расход топлива за период от 50 до 100 моточасов. При изменении способа эксплуатации машины средний расход топлива также может меняться.

(4) При содержании серы свыше 0,5 % смотрите Специальный выпуск, SRBU6250, "Общее щелочное число (ОЩЧ) и содержание серы в топливе для дизельных двигателей с прямым впрыском топлива".

(5) Для подтверждения допустимости интервала замены масла в 500 моточасов смотрите приводимые ниже указания под заголовком Программа А.

(6) Воспользуйтесь приводимыми ниже указаниями под заголовком Программа В для определения обоснованного интервала.

Корректирование интервала замены масла

Примечание: В распоряжении вашего дилера компании Caterpillar имеется дополнительная информация по этим программам.

Программа А

Подтверждение оправданности интервала замены масла в 500 моточасов

Эта программа состоит из трех 500-часовых интервалов замены масла. Отбор проб и анализ масла проводится каждые 250 и 500 моточасов в течение одного интервала или шесть раз за трехсрочный период. Анализ включает проверку вязкости и спектральный (инфракрасное излучение) анализ масла. При получении удовлетворительных результатов по всем показателям 500-часовой интервал признается приемлемым для данной машины и данных условий эксплуатации. При изменении условий эксплуатации машины проверку по программе А необходимо повторить.

В том случае, если анализ проб дает неудовлетворительные результаты, примите одну из следующих мер:

- Сократите интервал между заменами масла до 250 моточасов.
- Перейдите к выполнению программы В.
- Перейдите на использование предпочитаемого типа масла (смотрите таблицу 1).

Программа В

Оптимизация периодичности замены масла

Начните с соблюдения интервала в 250 моточасов. Интервалы замены масла корректируются приращениями. Шаг приращения каждого последующего срока составляет 50 моточасов. В рамках каждого интервала проводится регулярный отбор и анализ проб масла. Анализ включает проверку вязкости и спектральный (инфракрасное излучение) анализ масла. При изменении условий эксплуатации машины проверку по программе В необходимо повторить.

В случае, если анализ проб дает неудовлетворительные результаты, сократите срок замены масла или перейдите на использование предпочтительного типа загущенного масла (смотрите перечень выше).

Справочные материалы

Справочные: Специальный выпуск, PEDP7035, "Оптимизация периодичности замены масла"

Справочные: Специальный выпуск, PEDP7036, "Анализ рабочих жидкостей по программе S·O·S"

Справочные: Специальный выпуск, PEDP7076, "Как понять отчет об анализе рабочих жидкостей по программе S·O·S"

Порядок замены моторного масла и масляного фильтра

Уведомление

Необходимо предпринять все меры по сбору эксплуатационных жидкостей при выполнении осмотра, технического обслуживания, проверок, регулировок и ремонта изделия. Перед вскрытием любого узла или любой составной части, содержащих эксплуатационные жидкости, подготовьте подходящие емкости для сбора эксплуатационных жидкостей.

Смотрите Специальный выпуск, NENG2500, "Каталог средств по обслуживанию, предлагаемых дилером компании Caterpillar", где представлены средства и вспомогательные материалы для сбора и хранения эксплуатационных жидкостей на изделиях компании Caterpillar.

Удаляйте все эксплуатационные жидкости в отходы согласно местным положениям и нормативным требованиям.

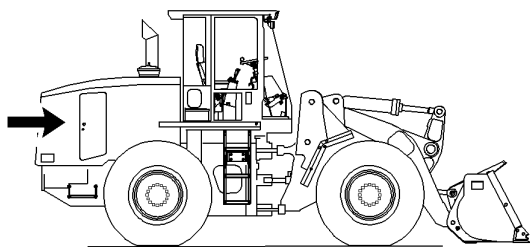


Рисунок 2

g00921864

1. Откройте дверцу доступа к двигателю с правой стороны машины.

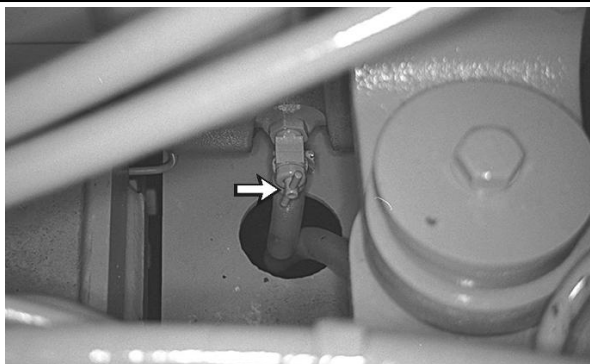


Рисунок 3
Вид снизу

g00111647

2. Сливной кран картера двигателя расположен с левой стороны масляного поддона. Откройте сливной кран картера. Слейте масло в подходящую емкость. Закройте сливной кран.

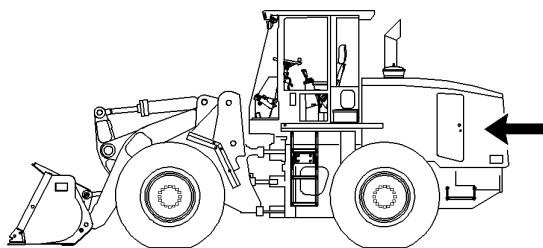


Рисунок 4

g00921863

3. Откройте дверцу доступа к двигателю с левой стороны машины.

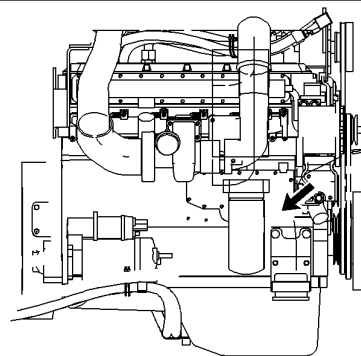


Рисунок 5

g00877374

4. Снимите фильтрующий элемент при помощи ленточного ключа.

Справочные: Для информации по осмотру использованных фильтрующих элементов на наличие металлических частиц и частиц посторонних материалов обращайтесь к разделу Руководства по эксплуатации и техническому обслуживанию, "Масляный фильтр - Осмотр".

5. Произведите очистку основания корпуса фильтра. Убедитесь, что все остатки прокладки использованного фильтра удалены.

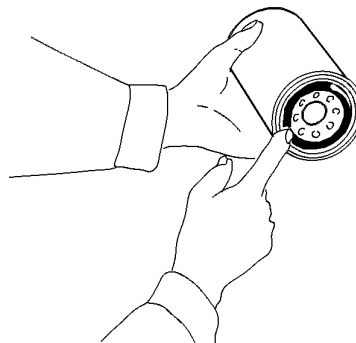


Рисунок 6

g00101318

6. Нанесите тонкий слой чистого моторного масла на уплотнение нового фильтра. Установите новый масляный фильтр двигателя от руки так, чтобы уплотнение фильтра вошло в контакт с основанием. Заметьте положение поворотных меток, нанесенных на каждом фильтре, относительно определенной точки на основании фильтра.

Примечание: На масляных фильтрах двигателей имеются поворотные метки, нанесенные с интервалом 90 градусов или 1/4 оборота друг относительно друга. Пользуйтесь этими метками как ориентиром при затяжке масляного фильтра двигателя.

7. Затяните фильтр согласно инструкции, напечатанной на корпусе фильтра. Пользуйтесь поворотными метками как ориентиром. При установке фильтров, произведенных не компанией Caterpillar, пользуйтесь инструкцией, прилагаемой к фильтру.

Примечание: Для окончательной затяжки фильтра может потребоваться ленточный ключ компании Caterpillar или другое приспособление. Соблюдайте меры предосторожности при работе с монтажным инструментом, чтобы не повредить фильтр.

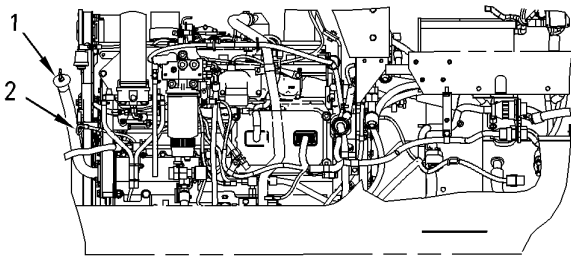


Рисунок 7

g00877037

Примечание: Пробка (1) маслозаливной горловины и щуп (2) для измерения уровня масла расположены с правой стороны машины.

8. Снимите пробку (1) маслозаливной горловины. Заполните картер двигателя свежим маслом. Произведите очистку пробки заливного отверстия и установите пробку.

Справочные: Для определения правильного количества масла обращайтесь к разделу Руководства по эксплуатации и техническому обслуживанию, "Вместимость заправочных емкостей".

9. Произведите пуск двигателя и дайте маслу прогреться. Проверьте двигатель на наличие утечек.

10. При работающем двигателе проверьте уровень масла по стороне с маркировкой "LOW IDLE" ("МАЛАЯ ЧВД ХОЛОСТОГО ХОДА") щупа (2). Поддерживайте уровень масла между отметками "ADD" ("ДОЛИТЬ") и "FULL" ("ПОЛНЫЙ"). Если необходимо, добавьте масло.

11. Закройте дверцы доступа к двигателю и остановите двигатель.

Элемент топливного фильтра грубой очистки (водоотделителя) - Замена

Руководство по эксплуатации и техническому обслуживанию SEBU7581

i01815490

Уведомление

Необходимо предпринять все меры по сбору эксплуатационных жидкостей при выполнении осмотра, технического обслуживания, проверок, регулировок и ремонта изделия. Перед вскрытием любого узла или любой составной части, содержащих эксплуатационные жидкости, подготовьте подходящие емкости для сбора эксплуатационных жидкостей.

Смотрите Специальный выпуск, NENG2500, "Каталог средств по обслуживанию, предлагаемых дилером компании Caterpillar", где представлены средства и вспомогательные материалы для сбора и хранения эксплуатационных жидкостей на изделиях компании Caterpillar.

Удаляйте все эксплуатационные жидкости в отходы согласно местным положениям и нормативным требованиям.

Уведомление

Перед установкой топливных фильтров не заполняйте их топливом. Топливо не будет отфильтровано, оно может быть загрязнено. Загрязненное топливо вызывает ускоренный износ деталей топливной системы. Перед пуском двигателя необходимо прокачать топливную систему.



Рисунок 1

g00110548

Водоотделитель расположен в двигательном отсеке с правой стороны машины.

1. Откройте капот двигателя.

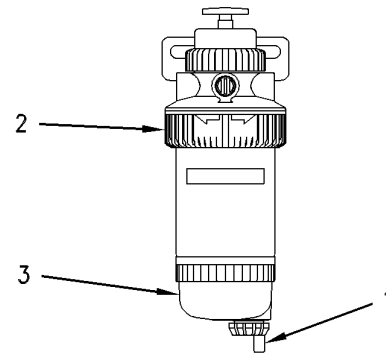


Рисунок 2

g00284523

2. Откройте сливной кран (1) стакана водоотделителя (3). Слейте воду в подходящую емкость.

3. Удерживая элемент водоотделителя, поверните стопорное кольцо (2) против часовой стрелки. Снимите стопорное кольцо (2).

4. Снимите водоотделитель с основания.

5. Снимите стакан водоотделителя (3) с фильтрующего элемента. Промойте стакан водоотделителя (3) и очистите канавку под кольцевое уплотнение.

Примечание: Стакан водоотделителя (3) предназначен для многократного использования. Не удаляйте стакан водоотделителя (3) в отходы.

6. Проверьте кольцевое уплотнение стакана водоотделителя (3) на предмет повреждений. При необходимости замените кольцевое уплотнение.

7. Нанесите слой чистого дизельного топлива или моторного масла на уплотнительное кольцо. Установите кольцевое уплотнение в стакан водоотделителя (3).

8. Навинтите стакан водоотделителя (3) на новый фильтрующий элемент и надежно затяните вручную. Не используйте инструмент для затяжки фильтрующего элемента.

9. Установите новый патрон водоотделителя. Поверните стопорное кольцо (2) по часовой стрелке для крепления фильтра к основанию. Вращайте стопорное кольцо до тех пор, пока не будет слышен щелчок. Если щелчка не слышно, стопорное кольцо не дошло до упора и элемент не зафиксирован.

10. Затяните сливной кран (1) на стакане водоотделителя (3) .

Примечание: При работе двигателя в стакане водоотделителя создается разрежение. Затяните сливной кран (1) во избежание попадания воздуха в топливную систему.

11. Прокачайте топливную систему для наполнения элемента водоотделителя топливом. Смотрите раздел Руководства по эксплуатации и техническому обслуживанию, "Топливная система - Прокачка" .

12. Закройте капот двигателя.

Топливный фильтр тонкой очистки - Замена

Руководство по эксплуатации и техническому обслуживанию
SEBU7581 i02276216

⚠ Предупреждение

Загорание может вызвать несчастный случай или гибель.

Загорание может быть вызвано утечкой или проливом топлива на горячие поверхности или электрические детали.

Устраняйте все утечки и проливы топлива. Не курите, работая с топливной системой.

При смене топливных фильтров выключите выключатель массы или отсоедините аккумулятор.

Уведомление

Необходимо предпринять все меры по сбору эксплуатационных жидкостей при выполнении осмотра, технического обслуживания, проверок, регулировок и ремонта изделия. Перед вскрытием любого узла или любой составной части, содержащих эксплуатационные жидкости, подготовьте подходящие емкости для сбора эксплуатационных жидкостей.

Смотрите Специальный выпуск, NENG2500, "Каталог средств по обслуживанию, предлагаемых дилером компании Caterpillar" , где представлены средства и вспомогательные материалы для сбора и хранения эксплуатационных жидкостей на изделиях компании Caterpillar .

Удаляйте все эксплуатационные жидкости в отходы согласно местным положениям и нормативным требованиям.

Уведомление

Не заполняйте топливные фильтры топливом перед установкой. Загрязненное топливо вызывает ускоренный износ деталей топливной системы.



Рисунок 1

g00111673

Откройте задний капот. Топливный фильтр тонкой очистки находится с правой стороны машины.

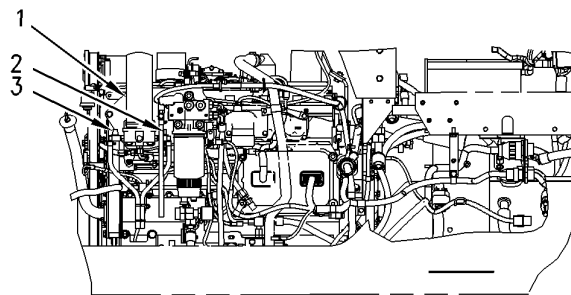


Рисунок 2

g00877274

1. Поместите подходящую емкость под сливными кранами. Откройте сначала сливной кран (3) . Затем сразу же откройте сливной кран (2) . Слейте топливо в подходящую емкость. После прекращения слива топлива не закрывайте сливные краны. Ослабьте затяжку перевернутого фильтра (1) на 1/4 оборота. При ослаблении затяжки фильтра из сливных кранов может вылиться дополнительное количество топлива. После прекращения слива топлива отверните фильтр еще на 1/4 оборота. Посмотрите, вытекает ли топливо. Повторяйте указанный порядок действий до тех пор, пока топливо не перестанет вытекать из сливных кранов. Закройте сливные краны. Удалите слитое топливо в отходы в соответствии с действующими правилами.

Примечание: Придерживайтесь требуемого порядка открывания сливных кранов. При нарушении порядка открывания кранов в топливной системе может образоваться воздушная пробка. Это помешает сливу топлива из фильтра.

2. Снимите фильтр (1) .

3. Разрежьте элемент топливного фильтра и осмотрите его для выявления в нем наличия посторонних частиц. Удалите использованный элемент топливного фильтра в отходы в соответствии с действующими правилами.

4. Очистите монтажное основание топливного фильтра. Убедитесь в том, что все остатки старого уплотнения полностью удалены с монтажного основания топливного фильтра.

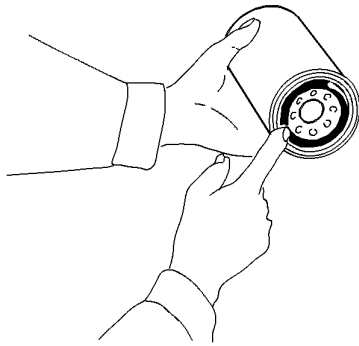


Рисунок 3

g00101318

5. Нанесите тонкий слой чистого дизельного топлива на уплотнительную поверхность нового элемента топливного фильтра. Заверните новый топливный фильтр от руки до контакта уплотнения топливного фильтра с основанием. Заметьте положение поворотных меток, нанесенных на каждом фильтре, относительно определенной точки на основании фильтра.

Примечание: На фильтре имеются поворотные метки, нанесенные с интервалом 90 градусов (1/4 оборота) друг относительно друга. При затяжке топливного фильтра используйте эти метки в качестве ориентира.

6. Затяните фильтр согласно инструкции, напечатанной на корпусе фильтра. Пользуйтесь поворотными метками как ориентиром. При установке фильтров, произведенных не компанией Caterpillar, пользуйтесь инструкцией, прилагаемой к фильтру.

Для окончательной затяжки фильтра может потребоваться ленточный ключ компании Caterpillar или другое приспособление. Соблюдайте меры предосторожности при работе с монтажным инструментом, чтобы не повредить фильтр.

7. Прокатайте топливную систему.

Справочные: За дополнительной информацией обращайтесь к разделу Руководства по эксплуатации и техническому обслуживанию, "Топливная система - Прокатка".

8. Закройте капот двигателя.

Крышка наливной горловины и сетчатый фильтр топливного бака - Очистка

Руководство по эксплуатации и техническому обслуживанию SEBU7581

i01815493



Рисунок 1

g00110544

Крышка заливной горловины топливного бака находится в задней части машины.

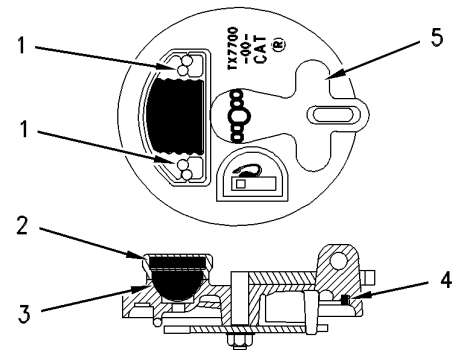


Рисунок 2

g00100213

1. Откройте дверцу доступа к двигателю, расположенную с правой стороны двигателя. Поднимите рычаг (5) и поверните рычаг (5) против часовой стрелки до упора. Снимите крышку.
2. Осмотрите уплотнение (4) на наличие повреждений. При необходимости замените уплотнение.
3. Выверните винты (1), снимите фильтр в сборе (2), сливной клапан (3) и прокладки.
4. Извлеките сетчатый фильтр из заливной горловины.
5. Промойте сетчатый фильтр и крышку топливного бака в чистом невоспламеняющемся растворителе.
6. Установите новый комплект фильтра крышки. Установите прокладки, сливной клапан (3), фильтр в сборе (2) и заверните винты (1).
7. Вставьте сетчатый фильтр в заливную горловину.
8. Установите крышку топливного бака. Закройте дверцу доступа к двигателю.

Масляный фильтр коробки передач - Замена

Руководство по эксплуатации и техническому обслуживанию SEBU7581

i02276208

Уведомление

Необходимо предпринять все меры по сбору эксплуатационных жидкостей при выполнении осмотра, технического обслуживания, проверок, регулировок и ремонта изделия. Перед вскрытием любого узла или любой составной части, содержащих эксплуатационные жидкости, подготовьте подходящие емкости для сбора эксплуатационных жидкостей.

Смотрите Специальный выпуск, NENG2500, "Каталог средств по обслуживанию, предлагаемых дилером компании Caterpillar", где представлены средства и вспомогательные материалы для сбора и хранения эксплуатационных жидкостей на изделиях компании Caterpillar.

Удаляйте все эксплуатационные жидкости в отходы согласно местным положениям и нормативным требованиям.



Рисунок 1

g00110529

Масляный фильтр коробки передач расположен с левой стороны машины.

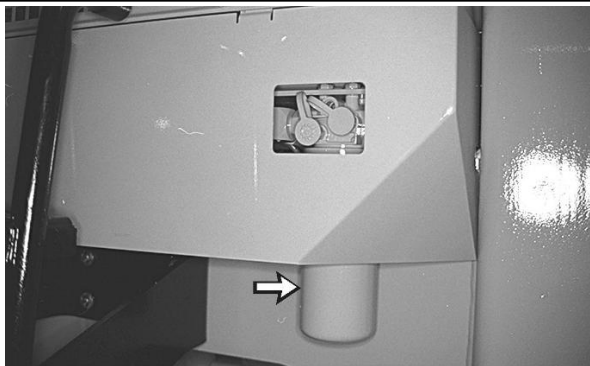


Рисунок 2

g00110528

1. Снимите фильтрующий элемент ленточным ключом. Удалите использованный фильтрующий элемент в отходы в соответствии с действующими правилами.
2. Произведите очистку монтажного основания фильтра. Убедитесь, что все остатки прокладки старого фильтра удалены.

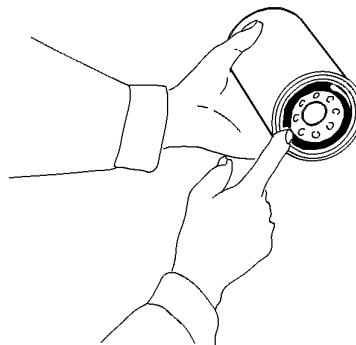


Рисунок 3

g00101318

3. Нанесите тонкий слой чистого масла для коробок передач на уплотнение нового фильтрующего элемента. Вверните новый масляный фильтр коробки передач от руки до контакта уплотнения с основанием фильтра. Заметьте положение поворотных меток, нанесенных на каждом фильтре, относительно определенной точки на основании фильтра.

Примечание: На масляных фильтрах для коробок передач имеются поворотные метки, нанесенные с интервалом 90 градусов или 1/4 оборота друг относительно друга. При затяжке фильтра коробки передач используйте эти метки в качестве ориентира.

4. Затяните фильтр согласно инструкции, напечатанной на корпусе фильтра. Пользуйтесь поворотными метками как ориентиром. При установке фильтров, произведенных не компанией Caterpillar, пользуйтесь инструкцией, прилагаемой к фильтру.

Примечание: Для окончательной затяжки фильтра может потребоваться ленточный ключ компании Caterpillar или другое приспособление. Соблюдайте меры предосторожности при работе с монтажным инструментом, чтобы не повредить фильтр.

5. Произведите пуск двигателя и включите рабочий тормоз. Медленно поработайте органами управления коробкой передач для циркуляции масла в коробке передач.
6. Переведите орган управления коробкой передач в положение НЕЙТРАЛЬНОЕ и включите стояночный тормоз. Осмотрите масляный фильтр коробки передач на наличие утечек.
7. Проверьте уровень масла в коробке передач.

Справочные: Правильный порядок проведения указанной процедуры смотрите в разделе Руководства по эксплуатации и техническому обслуживанию, "Уровень масла в коробке передач - Проверка".

Масляный фильтр гидросистемы - Замена

Руководство по эксплуатации и техническому обслуживанию
SEBU7581

i01838479

Уведомление

Необходимо предпринять все меры по сбору эксплуатационных жидкостей при выполнении осмотра, технического обслуживания, проверок, регулировок и ремонта изделия. Перед вскрытием любого узла или любой составной части, содержащих эксплуатационные жидкости, подготовьте подходящие емкости для сбора эксплуатационных жидкостей.

Смотрите Специальный выпуск, NENG2500, "Каталог средств по обслуживанию, предлагаемых дилером компании Caterpillar", где представлены средства и вспомогательные материалы для сбора и хранения эксплуатационных жидкостей на изделиях компании Caterpillar.

Удаляйте все эксплуатационные жидкости в отходы согласно местным положениям и нормативным требованиям.



Рисунок 1

g00110533

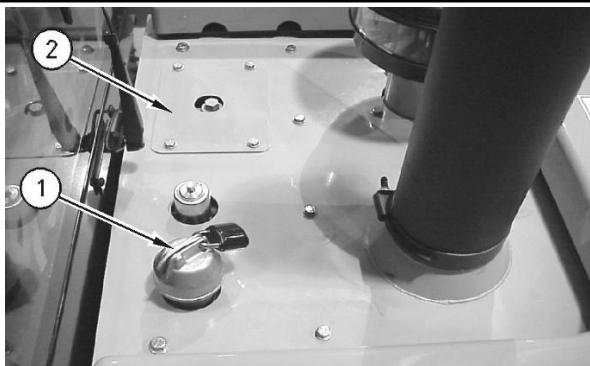


Рисунок 2

g00582020

1. Снимите крышку заливной горловины маслобака гидросистемы (1), которая находится за кабиной в верхней части двигательного отсека. Для доступа к крышке заливной горловины маслобака гидросистемы пользуйтесь ступеньками и поручнями, которые расположены с левой стороны машины.

2. Снимите крышку (2).

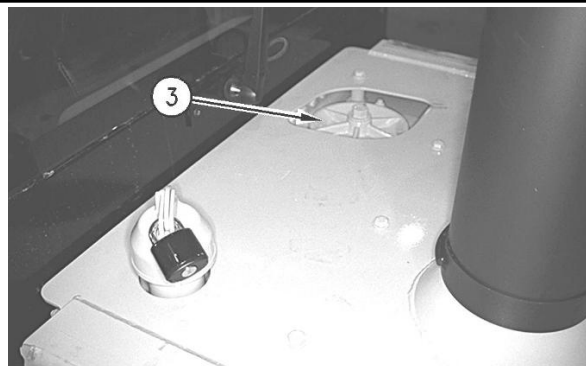


Рисунок 3

Типичный пример.

g00582061

3. Снимите крышку (3) масляного фильтра гидросистемы.

4. Проверьте уплотнение крышки и при необходимости замените.

5. Снимите фильтрующий элемент. Удалите фильтрующий элемент в отходы.

6. Удалите сетчатый фильтр. Промойте сетчатый фильтр в чистом невоспламеняющемся растворителе.

7. Установите сетчатый фильтр и новый фильтрующий элемент.

8. Установите крышку масляного фильтра гидросистемы.

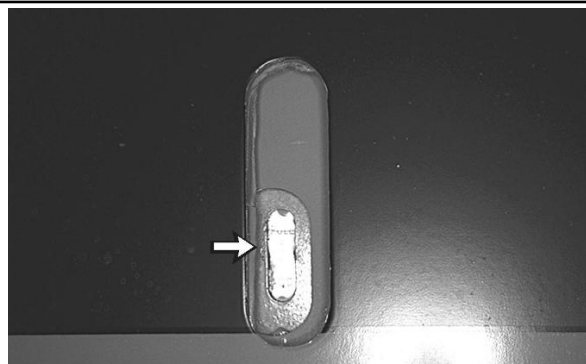


Рисунок 4

g00243396

9. Поддерживайте уровень масла в гидросистеме выше отметки "ADD COLD" ("ДОЛИТЬ В ХОЛОДНОМ СОСТОЯНИИ") визуального указателя. При необходимости долейте масло.

10. Осмотрите прокладку крышки заливной горловины маслобака гидросистемы на наличие повреждений. При необходимости замените прокладку.

11. Установите крышку заливной горловины маслобака гидросистемы.

Каждые 250 моточасов

Отбор проб масла из двигателя

Руководство по эксплуатации и техническому обслуживанию
SEBU7581

i01945370

Уведомление

Необходимо предпринять все меры по сбору эксплуатационных жидкостей при выполнении осмотра, технического обслуживания, проверок, регулировок и ремонта изделия. Перед вскрытием любого узла или любой составной части, содержащих эксплуатационные жидкости, подготовьте подходящие емкости для сбора эксплуатационных жидкостей.

Смотрите Специальный выпуск, NENG2500, "Каталог средств по обслуживанию, предлагаемых дилером компании Caterpillar", где представлены средства и вспомогательные материалы для сбора и хранения эксплуатационных жидкостей на изделиях компании Caterpillar.

Удаляйте все эксплуатационные жидкости в отходы согласно местным положениям и нормативным требованиям.

1. Перед отбором пробы масла поработайте на машине несколько минут. При этом моторное масло будет хорошо перемешано, что обеспечит более точные результаты отбора пробы.

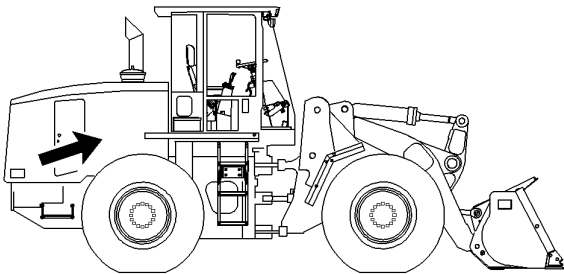


Рисунок 1

g00987077

2. Откройте капот двигателя.

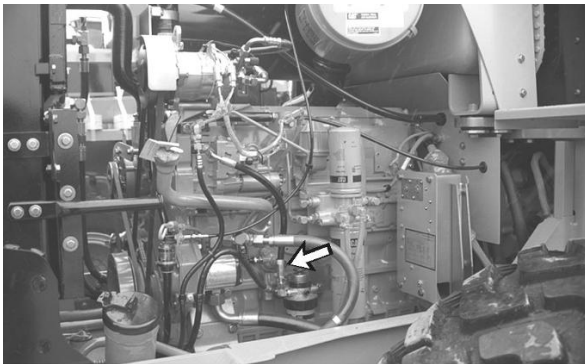


Рисунок 2

g00581268

Встроенный пробоотборный кран находится с правой стороны двигательного отсека.

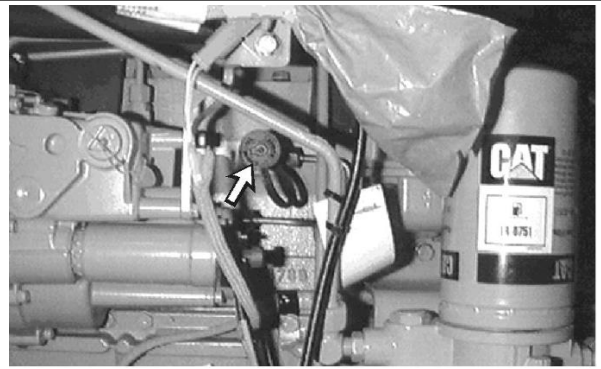


Рисунок 3

g00581274

На машинах с низким уровнем шума и машинах конфигурации Blue Angel встроенный пробоотборный кран моторного масла находится с правой стороны двигателя рядом с топливным фильтром тонкой очистки номер 2.

3. Для отбора пробы моторного масла пользуйтесь пробоотборным краном.

4. Закройте капот двигателя.

Справочные: За дополнительной информацией обращайтесь к Специальному выпуску, SEBU6250, "Рекомендации по рабочим жидкостям для машин компании Caterpillar" и Специальному выпуску, РЕНР6001, "Как взять пробу масла для анализа".

Каждые 250 моточасов или ежемесячно Ремень - Осмотр, регулировка и замена

Руководство по эксплуатации и техническому обслуживанию

SEBU7581

i02276213

Ваша машина оснащена одним общим ремнем привода. Остановите двигатель. Откройте задний капот. Ремень расположен в задней части двигателя. Проверьте состояние общего ремня привода. Если ремень потрескался или истерся, замените его.

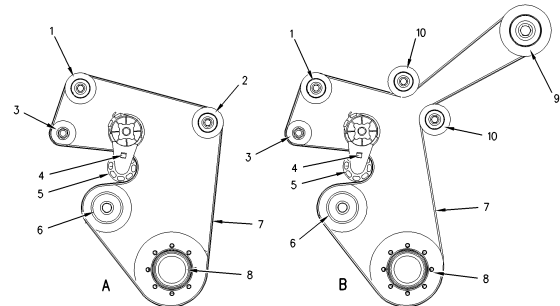


Рисунок 1

g00752925

- (1) Натяжной шкив
- (2) Натяжной шкив
- (3) Генератор переменного тока
- (4) Отверстие квадратного сечения
- (5) Натяжное устройство
- (6) Водяной насос
- (7) Общий ремень привода
- (8) Шкив коленчатого вала
- (9) Компрессор (при наличии)
- (10) Натяжной шкив

Натяжное устройство (5) обеспечивает правильное натяжение ремня (7). Вставьте квадратный привод гаечного ключа с храповым механизмом в отверстие (4). Вращая натяжное устройство по часовой стрелке, ослабьте натяжение ремня. Снимите ремень.

Заправьте новый ремень в шкивы. Убедитесь в том, что ремень заправлен правильно, как показано на рисунке. На виде (А) показана конфигурация для машин, не оборудованных кондиционером воздуха. На виде (В) показана конфигурация для машин, оборудованных кондиционером воздуха. Для того чтобы установить новый ремень, вращайте натяжное устройство по часовой стрелке. Отпустите натяжное устройство после того, как новый ремень будет установлен. При этом натяжение ремня отрегулируется автоматически.

Ремень привода насоса маслоохладителя моста (при наличии)

Ваша машина оснащена одним общим ремнем привода. Остановите двигатель. Откройте задний капот. Ремень расположен в задней части двигателя. Проверьте состояние общего ремня привода. Если ремень потрескался или истерся, замените его.

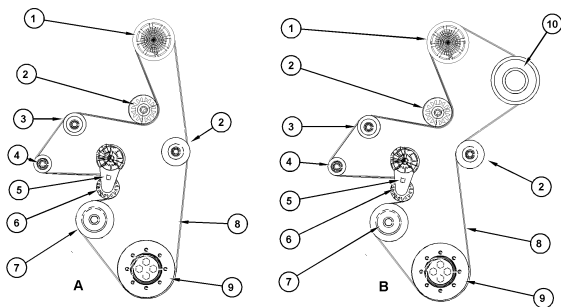


Рисунок 2 g01100200

- (1) Насос маслоохладителя моста
- (2) Натяжной шкив
- (3) Натяжной шкив
- (4) Генератор переменного тока
- (5) Отверстие квадратного сечения
- (6) Натяжное устройство
- (7) Водяной насос
- (8) Общий ремень привода
- (9) Шкив коленчатого вала
- (10) Компрессор (при наличии)

Натяжное устройство (6) поддерживает требуемое натяжение ремня (8). Вставьте квадратный привод гаечного ключа с храповым механизмом в отверстие (5). Вращая натяжное устройство по часовой стрелке, ослабьте натяжение ремня. Снимите ремень.

Заправьте новый ремень в шкивы. Убедитесь в том, что ремень заправлен правильно, как показано на рисунке. На виде (А) показана конфигурация для машин, не оборудованных кондиционером воздуха. На виде (В) показана конфигурация для машин, оборудованных кондиционером воздуха. Для того чтобы установить новый ремень, вращайте натяжное устройство по часовой стрелке. Отпустите натяжное устройство после того, как новый ремень будет установлен. При этом натяжение ремня отрегулируется автоматически.

Гидроаккумулятор тормозов - Проверка

Руководство по эксплуатации и техническому обслуживанию SEBU7581 i01815471

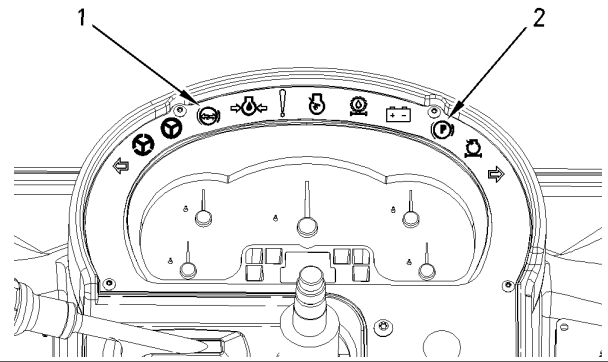


Рисунок 1 g00877459

1. Поверните ключ пускового переключателя двигателя в положение ВКЛЮЧЕНО. При отсутствии в тормозной системе нормального рабочего давления должен загореться предупреждающий индикатор (1) давления масла тормозной системы.

2. Произведите пуск двигателя. Дайте двигателю поработать в режиме средней ЧВД в течение двух минут для увеличения давления в гидроаккумуляторе. Предупреждающий индикатор (1) давления масла тормозной системы должен погаснуть.

3. Остановите двигатель. Нажимайте и отпускайте педаль рабочего тормоза, пока не загорится предупреждающий индикатор давления масла тормозной системы. Это приведет к снижению давления в гидроаккумуляторе. При этом должно потребоваться не менее пяти нажатий педали рабочего тормоза.

Примечание: Индикатор (2) стояночного тормоза будет включен при загорании предупреждающего индикатора давления масла тормозной системы.

4. Если предупреждающий индикатор загорается раньше, чем после пяти нажатий тормозной педали, измерьте давление зарядки гидроаккумулятора. Официальный дилер компании Caterpillar может изменить давление газообразного азота в гидроаккумуляторе. Для перезарядки пользуйтесь только сухим газообразным азотом.

Тормозная система - Проверка

Руководство по эксплуатации и техническому обслуживанию SEBU7581 i01838880

- Запаркуйте машину на сухой горизонтальной площадке.
- Проверьте зону вокруг машины. Убедитесь в отсутствии людей и препятствий рядом с машиной.
- Убедитесь в том, что фиксатор поворотной рамы находится в разблокированном положении.
- Перед проверкой тормозов пристегнитесь ремнем безопасности.

Для проверки работоспособности рабочего тормоза применяются следующие проверки. Эти проверки не предназначены для измерения максимальной удерживающей способности тормоза. Удерживающая способность тормоза, необходимая для удержания машины на месте при определенной частоте вращения двигателя, различна для разных машин. Отличия вызваны различиями в регулировке двигателя, КПД силовой передачи, удерживающей способности тормоза и прочими факторами.

Проверка удерживающей способности рабочего тормоза

⚠ Предупреждение

Движение машины во время проведения испытаний может привести к травме.

В случае движения машины во время проверки необходимо немедленно снизить частоту вращения двигателя и включить стояночный тормоз.

1. Произведите пуск двигателя. Приподнимите рабочее орудие. Включите рабочий тормоз. Выключите стояночный тормоз.
2. Нажмите верхнюю часть переключателя выключения переключателя перевода коробки передач на нейтраль.
3. Убедитесь, что переключатель автоматического переключения передач находится в положении ВЫКЛЮЧЕНО .
4. Удерживая нажатой педаль рабочего тормоза, переведите орган управления коробкой передач в положение 3-Я ПЕРЕДАЧА ПЕРЕДНЕГО ХОДА .
5. Постепенно увеличьте частоту вращения коленчатого вала двигателя до высокой ЧВД холостого хода. Машина при этом не должна двигаться с места.
6. Уменьшите частоту вращения коленчатого вала двигателя до малой ЧВД холостого хода. Установите орган управления направлением движения коробки передач в положение НЕЙТРАЛЬНОЕ . Включите стояночный тормоз. Опустите рабочее орудие на землю. Остановите двигатель.

В случае движения машины во время проведения проверки обратитесь к дилеру компании Caterpillar по поводу проведения осмотра тормозной системы. Проведите все требуемые ремонтные работы перед возобновлением эксплуатации машины.

Проверка удерживающей способности стояночного тормоза

⚠ Предупреждение

Движение машины во время проведения испытаний может привести к травме.

В случае движения машины во время проверки необходимо немедленно снизить частоту вращения двигателя и нажать на педаль рабочего тормоза.

Данная проверка проводится при включенном стояночном тормозе. В случае, если машина трогается с места, сравните частоту вращения двигателя с соответствующим показателем, полученным в результате предыдущей проверки. Разница значений указывает на степень ухудшения состояния системы.

1. Произведите пуск двигателя. Приподнимите рабочее орудие. Включите стояночный тормоз.
2. Убедитесь, что переключатель автоматического переключения передач находится в положении ВЫКЛЮЧЕНО .
3. Переведите орган управления коробкой передач в положение 3-Я ПЕРЕДАЧА ПЕРЕДНЕГО ХОДА . Затем переведите орган управления коробкой передач в положение НЕЙТРАЛЬНОЕ и снова верните его в положение 3-Я ПЕРЕДАЧА ПЕРЕДНЕГО ХОДА . При этом происходит блокировка устройства перевода коробки передач на нейтраль.

При этом должен загореться световой индикатор стояночного тормоза.

4. Постепенно увеличьте частоту вращения коленчатого вала двигателя до высокой ЧВД холостого хода. Машина при этом не должна двигаться с места.
5. Уменьшите частоту вращения коленчатого вала двигателя до малой ЧВД холостого хода. Установите орган управления направлением движения коробки передач в НЕЙТРАЛЬНОЕ положение. Опустите рабочее орудие на землю. Остановите двигатель.

В случае движения машины во время проведения проверки обратитесь к дилеру компании Caterpillar по поводу проведения осмотра тормозной системы. Проведите все требуемые ремонтные работы перед возобновлением эксплуатации машины.

Уровень масла в дифференциалах и бортовых передачах - Проверка

Руководство по эксплуатации и техническому обслуживанию
SEBU7581

i01838474

Уведомление

Необходимо предпринять все меры по сбору эксплуатационных жидкостей при выполнении осмотра, технического обслуживания, проверок, регулировок и ремонта изделия. Перед вскрытием любого узла или любой составной части, содержащих эксплуатационные жидкости, подготовьте подходящие емкости для сбора эксплуатационных жидкостей.

Смотрите Специальный выпуск, NENG2500, "Каталог средств по обслуживанию, предлагаемых дилером компании Caterpillar" , где представлены средства и вспомогательные материалы для сбора и хранения эксплуатационных жидкостей на изделиях компании Caterpillar .

Удаляйте все эксплуатационные жидкости в отходы согласно местным положениям и нормативным требованиям.

1. Дайте машине поработать несколько минут. При этом уровень масла выравнивается.

2. Запаркуйте машину на горизонтальной поверхности. Опустите навесное орудие с небольшим усилием прижима. Включите стояночный тормоз. Остановите машину.

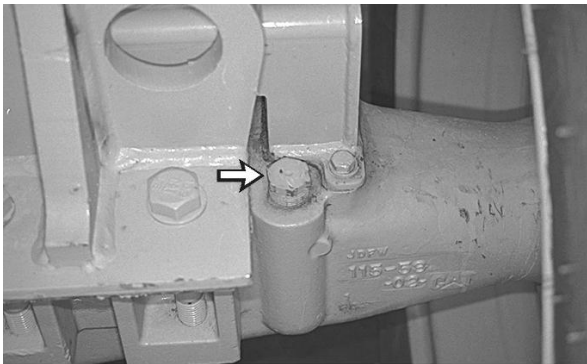


Рисунок 1 g00277215
Пробка заливного отверстия переднего дифференциала и бортовой передачи



Рисунок 2 g00110469
Пробка заливного отверстия заднего дифференциала и бортовой передачи

3. Выверните контрольно-заливную пробку дифференциала. Протрите контрольно-заливную пробку и полностью установите ее. Это повысит точность измерения.

4. Вновь выверните контрольно-заливную пробку дифференциала. Проверьте уровень масла. Поддерживайте уровень масла между отметками "ADD" ("ДОЛИТЬ") и "FULL" ("ПОЛНЫЙ"). При необходимости долейте масло.

5. Установите контрольно-заливную пробку на место.

Шлицы центрального приводного вала - Смазка

Руководство по эксплуатации и техническому обслуживанию SEBU7581 i01435501

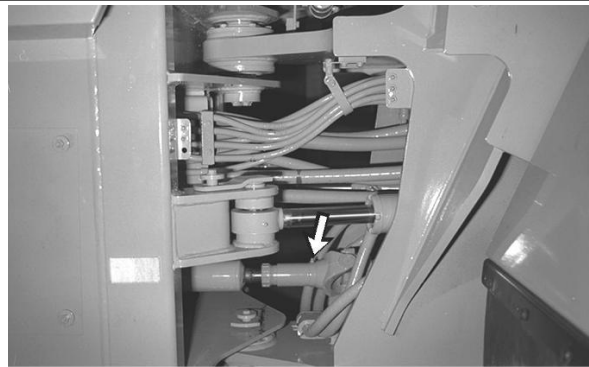


Рисунок 1 g00277619

Перед вводом смазки протрите масленку.

Введите смазку через масленку на шлицевом соединении приводного вала.

Индикатор необходимости технического обслуживания воздушного фильтра двигателя - Проверка и замена

Руководство по эксплуатации и техническому обслуживанию SEBU7581 i01815491



Рисунок 1 g00110553

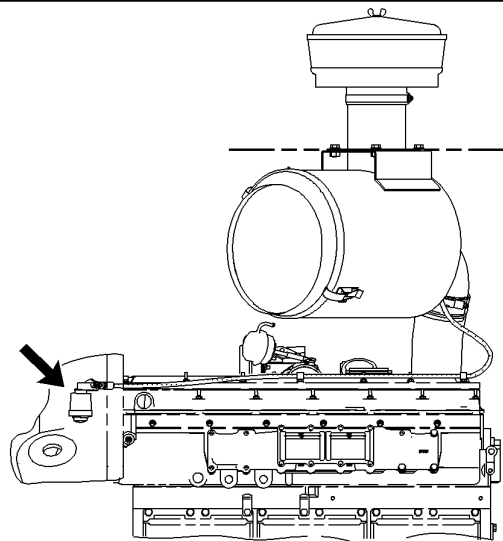


Рисунок 2 g00876337

Для проверки состояния индикатора необходимости технического обслуживания попробуйте произвести сброс индикатора. Для этого должно потребоваться менее трех нажатий кнопки сброса.

После этого проверьте движение желтого поршня индикатора необходимости технического обслуживания очистителя. Произведите пуск двигателя, установите высокую частоту вращения холостого хода и дайте двигателю поработать в течение нескольких секунд. После отпускания педали акселератора желтый поршень должен оставаться в самом высоком положении, достигнутом при работе в режиме высокой частоты вращения холостого хода.

Если ни одно из указанных условий не соблюдается, замените индикатор необходимости технического обслуживания.

Устройство быстрого присоединения рабочих орудий - Смазка

Руководство по эксплуатации и техническому обслуживанию

SEBU7581

i01435549

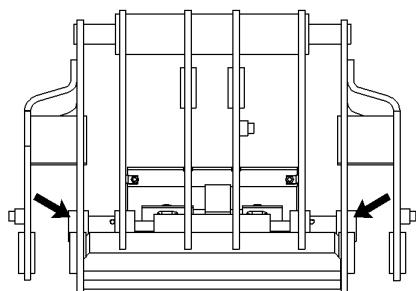


Рисунок 1

g00718871

Протрите пальцы устройства присоединения рабочих орудий. Покройте пальцы устройства присоединения рабочих орудий слоем свежей консистентной смазки.



LET'S DO THE WORK.

www.Cat.com

© 2021 Caterpillar. Все права защищены